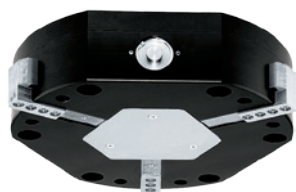


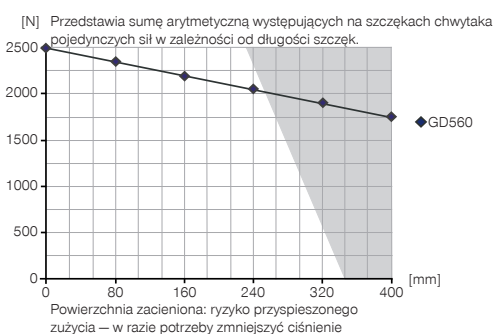
CHWYTAKI TRÓJSZCZĘKOWE KONCENTRYCZNE O DUŻYM SKOKU ROZMIAR GD560

1

SPECYFIKACJE PRODUKTOWE

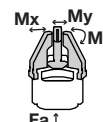


Wykres sił chwytania



Sily i momenty

Przedstawia statyczne siły i momenty, które mogą oddziaływać poza siłą chwytania.



Mr [Nm]	300
Mx [Nm]	200
My [Nm]	300
Fa [N]	8000

W ZAKRESIE DOSTAWY



Element zaciskowy

KB8K



Tuleja centrująca

DST42000

ZALECANE WYPOSAŻENIE DODATKOWE



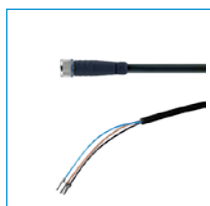
Indukcyjny czujnik zbliżeniowy – przewód 5 m

NJ8-E2



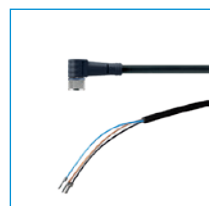
Indukcyjny czujnik zbliżeniowy – wtyk M8

NJ8-E2S



Złącze wtykowe proste, przewód 5 m – gniazdo M8

KAG500



Złącze wtykowe kątowe, przewód 5 m – gniazdo M8

KAW500



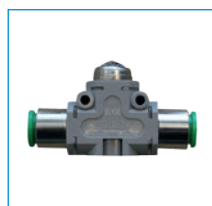
Złącze śrubowe proste

GV1-4X8



Złącze skręcane kątowno-wychyline

WV1-4X8



Zawór szybkiego odpowietrzania

DEV08



Ciśnieniowy zawór bezpieczeństwa

DSV1-8



Złączka wytkana konfekcjonowana prosta – wtyk M8

S8-G-3

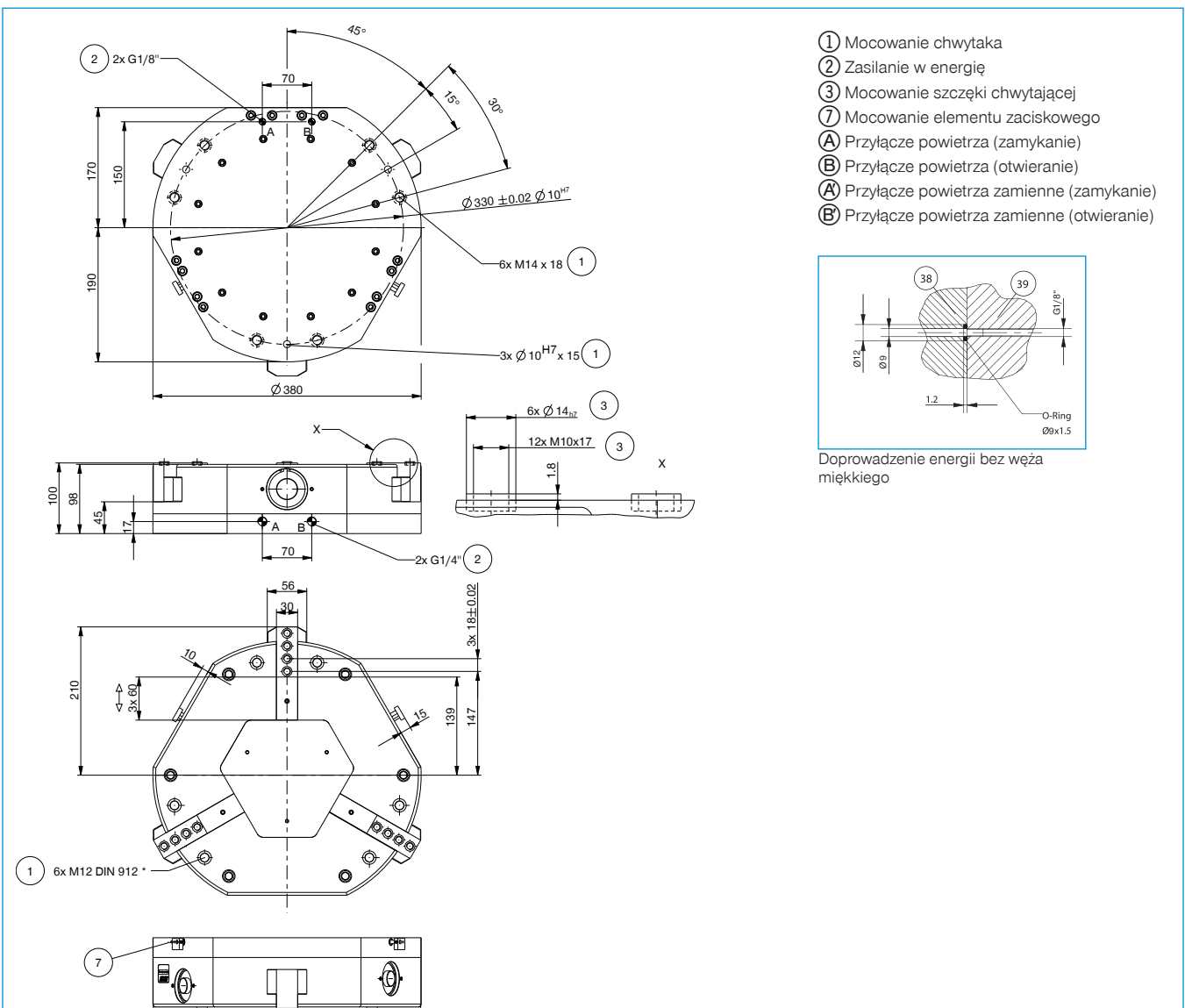


Złączka wytkana konfekcjonowana prosta – wtyk M12

S12-G-3

Nr katalogowy	GD560
Skok na szczękę [mm]	60
Siła chwytająca przy zamykaniu [N]	2480
Siła chwytająca przy otwieraniu [N]	2480
Czas zamykania [s]	0.45
Czas otwierania [s]	0.45
Dokładność powtarzania +/- [mm]	0.05
Ciśnienie robocze min. [bar]	3
Ciśnienie robocze maks. [bar]	8
Temperatura robocza min. [°C]	5
Temperatura robocza maks. [°C]	+80
Pojemność cylindra na cykl [cm ³]	650
Masa [kg]	29

*Wszystkie wartości zmierzone przy 6 barach.

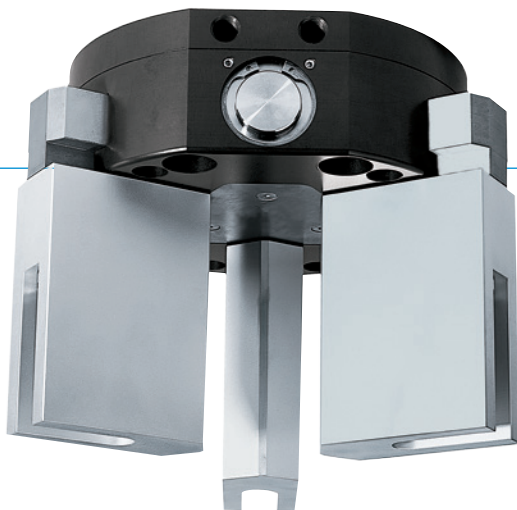


CHWYTAKI TRÓJSZCZĘKOWE KONCENTRYCZNE O DUŻYM SKOKU

SERIA GD500

1

▶ ZALETY PRODUKTU



„Płaski”

▶ Redukcja wysokości konstrukcyjnej dzięki napędowi poziomemu

Redukcja wpływu niekorzystnych konturów

▶ Pewne prowadzenie dzięki rowkowi w kształcie litery „T”

Ta powszechnie stosowana i sprawdzona technika prowadzenia najskuteczniej zapewnia maksymalne bezpieczeństwo procesowe.

▶ Bezusterkowa praca ciągła

Nasza bezkompromisowa jakość „Made in Germany” gwarantuje do 10 mln cykli bez konserwacji.

▶ PRODUKT DOPASOWANY DO KONKRETNEGO ZASTOSOWANIA



▶ Nasze produkty lubią wyzwania!

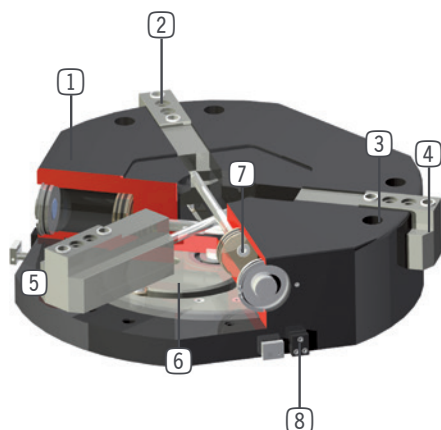
Ekstremalne warunki, w każdym zakątku świata — nasze sprawdzone w praktyce komponenty i systemy dają nieograniczone możliwości.

Znajdź odpowiedni produkt do konkretnego zastosowania:

www.zimmer-group.de



► KORZYŚCI – W SZCZEGÓŁACH



- 1 **Wytrzymała, lekka obudowa**
 - Stop aluminium pokryty twardą powłoką
- 2 **Demontowana tuleja centrująca**
 - Szybkie i ekonomiczne pozycjonowanie szczęk chwytających
- 3 **Mocowanie i pozycjonowanie**
- 4 **Szczęka chwytająca**
 - Szlifowane, z hartowanej stali
 - Mocowanie konkretnej szczęki chwytającej
- 5 **Precyzyjne prowadzenie w rowku o kształcie litery „T”**
 - Duże pochłanianie sił i momentu
- 6 **Płytki krzywkowe**
 - Synchronizacja ruchu szczęk
- 7 **Napęd**
 - Trzy siłowniki pneumatyczne o podwójnym działaniu
- 8 **Element zaciskowy**
 - Gniazdo indukcyjnego czujnika zbliżeniowego

► CECHY SERII



Liczba rozmiarów konstrukcyjnych	3
Skok na szczękę	30 mm - 60 mm
Siła chwytająca	1300 N - 2480 N
Masa	7,4 kg - 29 kg
Klasa AP	3



10 mln cykli bez konserwacji (maks.)



Czujnik indukcyjny



IP40