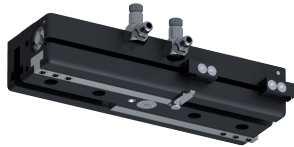
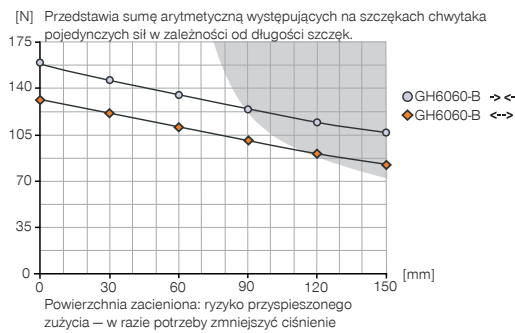


CHWYTAKI DWUSZCZĘKOWE RÓWNOLEGŁE O DUŻYM SKOKU ROZMIAR GH6060

► SPECYFIKACJE PRODUKTOWE

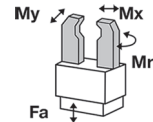


► Wykres sił chwytania



► Siły i momenty

Przedstawia statyczne siły i momenty, które mogą oddziaływać poza siłą chwytania.



Mr [Nm]	50
Mx [Nm]	50
My [Nm]	50
Fa [N]	500

► W ZAKRESIE DOSTAWY



Element zaciskowy

KB6.5-04



Tuleja centrująca

DST40400



Wychylny dławiący zawór zwrotny

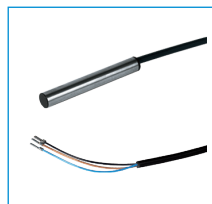
DRVM5X4

► ZALECANE WYPOSAŻENIE DODATKOWE



Zestaw szczęk uniwersalnych aluminium

UB6000-B



Indukcyjny czujnik zbliżeniowy – przewód 5 m

NJ6.5-E2-01



Indukcyjny czujnik zbliżeniowy – wtyk M8

NJ6.5-E2S



Czujnik pola magnetycznego kątowy, przewód 5 m

MFS103KHC



Czujnik pola magnetycznego kątowy, przewód 0,3 m – wtyk M8

MFS103SKHC



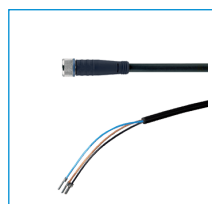
Czujnik pola magnetycznego prosty, przewód 5 m

MFS204KHC



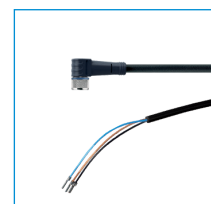
Czujnik pola magnetycznego prosty, przewód 0,3 m – wtyk M8

MFS204SKHC



Złącze wtykowe proste, przewód 5 m – gniazdo M8

KAG500



Złącze wtykowe kątowe, przewód 5 m – gniazdo M8

KAW500

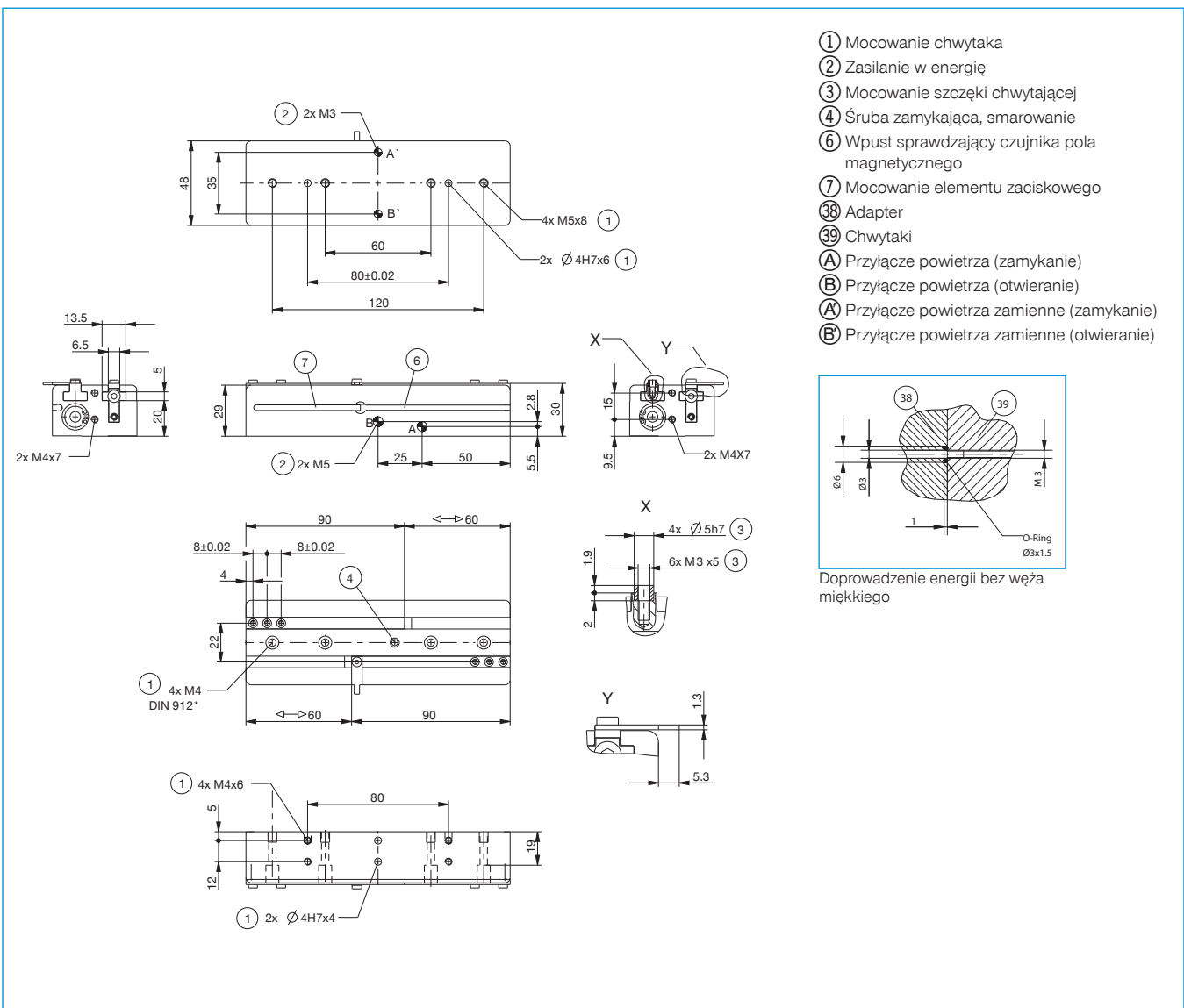


Ciśnieniowy zawór bezpieczeństwa

DSV1-8

Nr katalogowy	Dane techniczne*
Skok na szczękę [mm]	60
Siła chwytająca przy zamykaniu [N]	155
Siła chwytająca przy otwieraniu [N]	130
Czas zamykania [s]	0.25
Czas otwierania [s]	0.25
Dokładność powtarzania +/- [mm]	0.05
Ciśnienie robocze min. [bar]	3
Ciśnienie robocze maks. [bar]	8
Temperatura robocza min. [°C]	5
Temperatura robocza maks. [°C]	+80
Pojemność cylindra na cykl [cm ³]	30
Masa [kg]	0.6

*Wszystkie wartości zmierzone przy 6 barach.

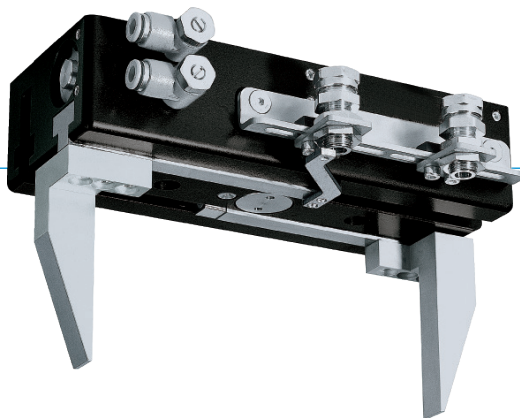


CHWYTAKI DWUSZCZĘKOWE RÓWNOLEGŁE O DUŻYM SKOKU

SERIA GH6000

1

▶ ZALETY PRODUKTU



„Wytrzymały”

▶ **Możliwe do 25% dłuższe szczęki chwytające niż standardowo**

Maksymalne pochłanianie sił i momentów umożliwia elastyczne użytkowanie przy zachowaniu maksymalnej dynamiki.

▶ **Ponad 30% wydajniejsze niż standardowo**

Optymalizacja ciężaru i siły obniża koszty ich użytkowania, ponieważ wszystkie komponenty mają mniejsze wymiary.

▶ **Bezusterkowa praca ciągła**

Nasza bezkompromisowa jakość „Made in Germany” gwarantuje do 10 mln cykli bez konserwacji.

▶ PRODUKT DOPASOWANY DO KONKRETNEGO ZASTOSOWANIA



▶ **Nasze produkty lubią wyzwania!**

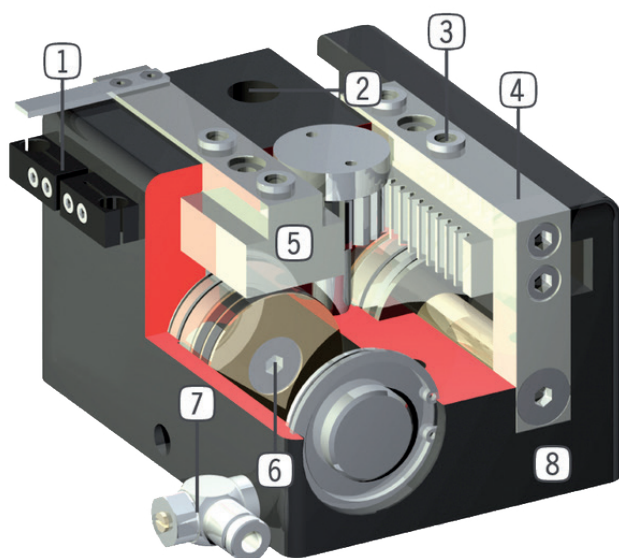
Ekstremalne warunki, w każdym zakątku świata — nasze sprawdzone w praktyce komponenty i systemy dają nieograniczone możliwości.

Znajdź odpowiedni produkt do konkretnego zastosowania:

www.zimmer-group.de



KORZYŚCI – W SZCZEGÓŁACH



- 1 **Element zaciskowy**
 - Gniazdo indukcyjnego czujnika zbliżeniowego
- 2 **Mocowanie i pozycjonowanie**
 - Możliwość zastosowania na różnych stronach dla zapewnienia indywidualnego montażu
- 3 **Demontowana tuleja centrująca**
 - Szybkie i ekonomiczne pozycjonowanie szczęk chwytających
- 4 **Szczęka chwytająca**
 - Mocowanie konkretnej szczęki chwytającej
- 5 **Precyzyjne, długie prowadzenie w rowku o kształcie litery „T”**
 - Duże pochłanianie sił i momentu
- 6 **Napęd**
 - Dwa siłowniki pneumatyczne o podwójnym działaniu
 - Synchronizacja przez koło zębate
- 7 **Doprowadzanie energii**
 - możliwe z kilku stron
 - UWAGA: Chwytaaki o dużym skoku należy zawsze eksploatować z dostarczonym dławikiem odprowadzanego powietrza (regulacja prędkości).
- 8 **Wytrzymała, lekka obudowa**
 - Stop aluminium pokryty twardą powłoką

CECHY SERII



Liczba rozmiarów konstrukcyjnych	5
Skok na szczękę	20 mm - 200 mm
Siła chwytająca	120 N - 3400 N
Masa	0,3 kg - 23,8 kg
Klasa AP	3



10 mln cykli bez konserwacji (maks.)



Czujnik indukcyjny



IP40



Czujnik pola magnetycznego