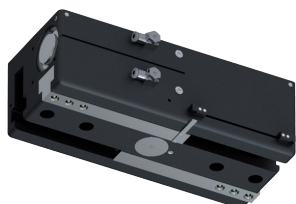


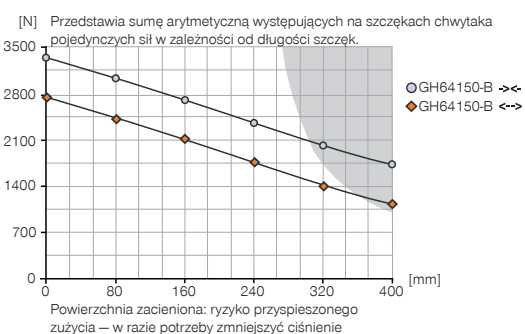
# CHWYTAKI DWUSZCZĘKOWE RÓWNOLEGŁE O DUŻYM SKOKU

## ROZMIAR GH64150

### ► SPECYFIKACJE PRODUKTOWE

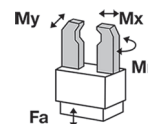


#### ► Wykres sił chwytania



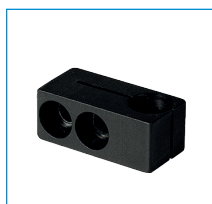
#### ► Siły i momenty

Przedstawia statyczne siły i momenty, które mogą oddziaływać poza siłą chwytania.



|         |      |
|---------|------|
| Mr [Nm] | 350  |
| Mx [Nm] | 400  |
| My [Nm] | 300  |
| Fa [N]  | 9000 |

### ► W ZAKRESIE DOSTAWY



Element zaciskowy

KB8-28



Tuleja centrująca

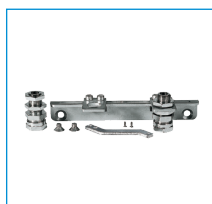
DST42000



Wychyłny dławiący zawór zwrotny

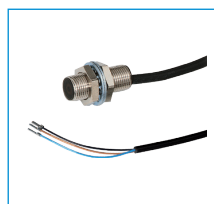
DRV1-4X8

### ► ZALECANE WYPOSAŻENIE DODATKOWE



Uchwyt zaciskowy

KHA64150-B-8



Indukcyjny czujnik zbliżeniowy – przewód 5 m

NJ8-E2



Indukcyjny czujnik zbliżeniowy – wtyk M8

NJ8-E2S



Czujnik pola magnetycznego kątowy, przewód 5 m

MFS103KHC



Czujnik pola magnetycznego kątowy, przewód 0,3 m – wtyk M8

MFS103SKHC



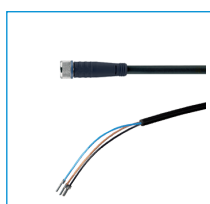
Czujnik pola magnetycznego prosty, przewód 5 m

MFS204KHC



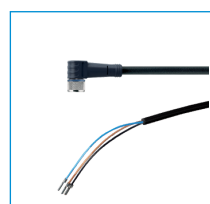
Czujnik pola magnetycznego prosty, przewód 0,3 m – wtyk M8

MFS204SKHC



Złącze wtykowe proste, przewód 5 m – gniazdo M8

KAG500



Złącze wtykowe kątowe, przewód 5 m – gniazdo M8

KAW500

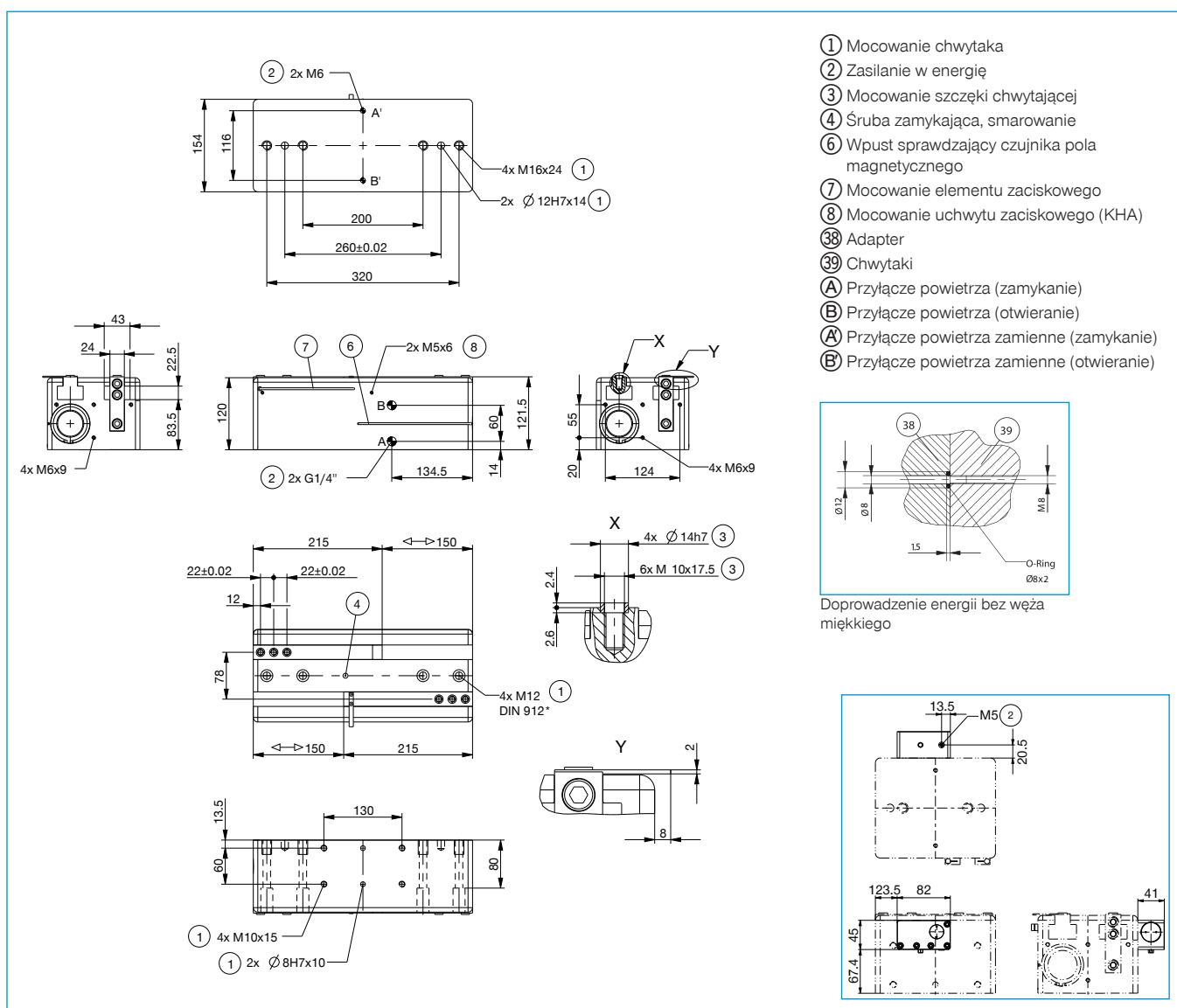


Ciśnieniowy zawór bezpieczeństwa

DSV1-8

| Nr katalogowy                                 | Dane techniczne* |          |
|---|------------------|----------|
|   | GH64150-B        | GHK64150 |
| Skok na szczękę [mm]                          | 150              | 150      |
| Siła chwytająca przy zamykaniu [N]            | 3300             | 3300     |
| Siła chwytająca przy otwieraniu [N]           | 2780             | 2780     |
| Siła utrzymująca przy spadku ciśnienia [N]    |                  | 1050     |
| Czas zamykania [s]                            | 1                | 1        |
| Czas otwierania [s]                           | 1                | 1        |
| Dokładność powtarzania +/- [mm]               | 0.05             | 0.05     |
| Ciśnienie robocze min. [bar]                  | 3                | 3        |
| Ciśnienie robocze maks. [bar]                 | 8                | 8        |
| Temperatura robocza min. [°C]                 | 5                | 5        |
| Temperatura robocza maks. [°C]                | +80              | +80      |
| Pojemność cylindra na cykl [cm <sup>3</sup> ] | 1775             | 1775     |
| Masa [kg]                                     | 18.3             | 19.4     |

\*Wszystkie wartości zmierzone przy 6 barach.  
Serii GHK – patrz strona 221

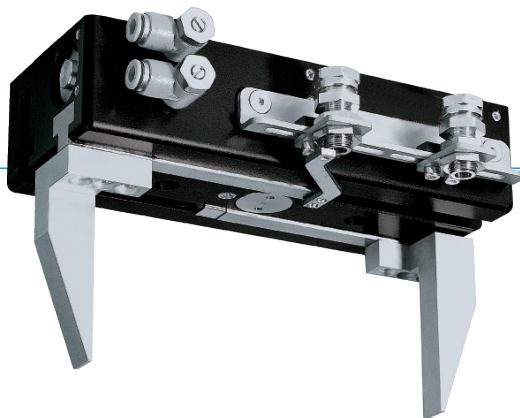


# CHWYTAKI DWUSZCZĘKOWE RÓWNOLEGŁE O DUŻYM SKOKU

## SERIA GH6000

1

### ▶ ZALETY PRODUKTU



#### „Wytrzymały”

▶ **Możliwe do 25% dłuższe szczęki chwytające niż standardowo**

Maksymalne pochłanianie sił i momentów umożliwia elastyczne użytkowanie przy zachowaniu maksymalnej dynamiki.

▶ **Ponad 30% wydajniejsze niż standardowo**

Optymalizacja ciężaru i siły obniża koszty ich użytkowania, ponieważ wszystkie komponenty mają mniejsze wymiary.

▶ **Bezusterkowa praca ciągła**

Nasza bezkompromisowa jakość „Made in Germany” gwarantuje do 10 mln cykli bez konserwacji.

### ▶ PRODUKT DOPASOWANY DO KONKRETNEGO ZASTOSOWANIA



▶ **Nasze produkty lubią wyzwania!**

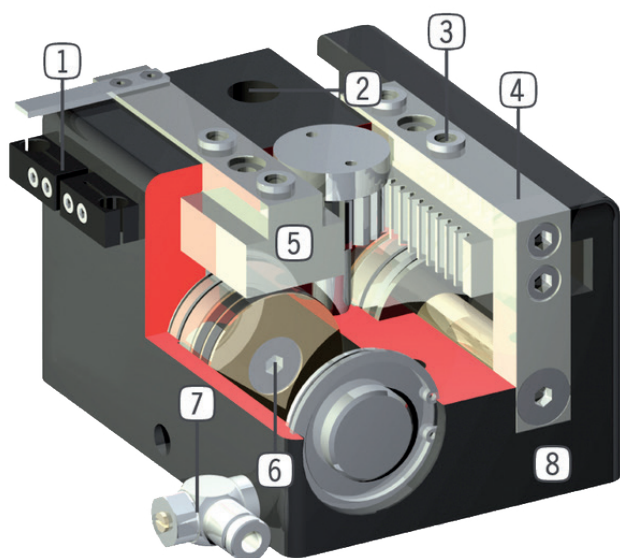
Ekstremalne warunki, w każdym zakątku świata — nasze sprawdzone w praktyce komponenty i systemy dają nieograniczone możliwości.

Znajdź odpowiedni produkt do konkretnego zastosowania:

[www.zimmer-group.de](http://www.zimmer-group.de)



## KORZYŚCI – W SZCZEGÓŁACH



- 1 **Element zaciskowy**
  - Gniazdo indukcyjnego czujnika zbliżeniowego
- 2 **Mocowanie i pozycjonowanie**
  - Możliwość zastosowania na różnych stronach dla zapewnienia indywidualnego montażu
- 3 **Demontowana tuleja centrująca**
  - Szybkie i ekonomiczne pozycjonowanie szczęk chwytających
- 4 **Szczęka chwytająca**
  - Mocowanie konkretnej szczęki chwytającej
- 5 **Precyzyjne, długie prowadzenie w rowku o kształcie litery „T”**
  - Duże pochłanianie sił i momentu
- 6 **Napęd**
  - Dwa siłowniki pneumatyczne o podwójnym działaniu
  - Synchronizacja przez koło zębate
- 7 **Doprowadzanie energii**
  - możliwe z kilku stron
  - UWAGA: Chwytaaki o dużym skoku należy zawsze eksploatować z dostarczonym dławikiem odprowadzanego powietrza (regulacja prędkości).
- 8 **Wytrzymała, lekka obudowa**
  - Stop aluminium pokryty twardą powłoką

## CECHY SERII



|                                  |                  |
|----------------------------------|------------------|
| Liczba rozmiarów konstrukcyjnych | 5                |
| Skok na szczękę                  | 20 mm - 200 mm   |
| Siła chwytająca                  | 120 N - 3400 N   |
| Masa                             | 0,3 kg - 23,8 kg |
| Klasa AP                         | 3                |



10 mln cykli bez konserwacji (maks.)



Czujnik indukcyjny



IP40



Czujnik pola magnetycznego