

CHWYTAKI DWUSZCZĘKOWE RÓWNOLEGŁE

ROZMIAR GPP1116

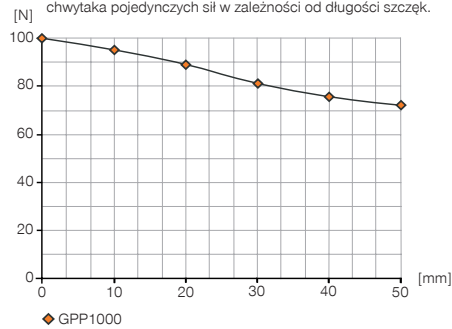
1

SPECYFIKACJE PRODUKTOWE



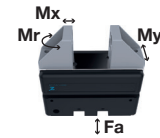
Wykres sił chwytania

Przedstawia sumę arytmetyczną występujących na szczękach chwytaka pojedynczych sił w zależności od długości szczęk.



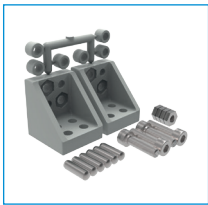
Siły i momenty

Przedstawia statyczne siły i momenty, które mogą oddziaływać poza siłą chwytania.



	Nakładki na szczęki ze stali	Nakładki na szczęki z tworzywa sztucznego
Mr [Nm]	4	1
Mx [Nm]	4	2
My [Nm]	2	1
Fa [N]	400	100

W ZAKRESIE DOSTAWY



Szczęki pośrednie i materiał montażowy

ZUB1100

ZALECANE WYPOSAŻENIE DODATKOWE



Czujnik pola magnetycznego PNP prosty, przewód 0,3 m – wtyk M8
MFS1000SKHR



Czujnik pola magnetycznego NPN prosty, przewód 0,3 m – wtyk M8
MFS1000SKHR-NPN



Złącze śrubowe proste
GVM5



Złącze skręcane kątowno-wychylne
WVM5



Płytką pośredniczącą MCS
AP1100

ZALECANE WYPOSAŻENIE PŁYTKA POŚREDNICZĄCA MCS



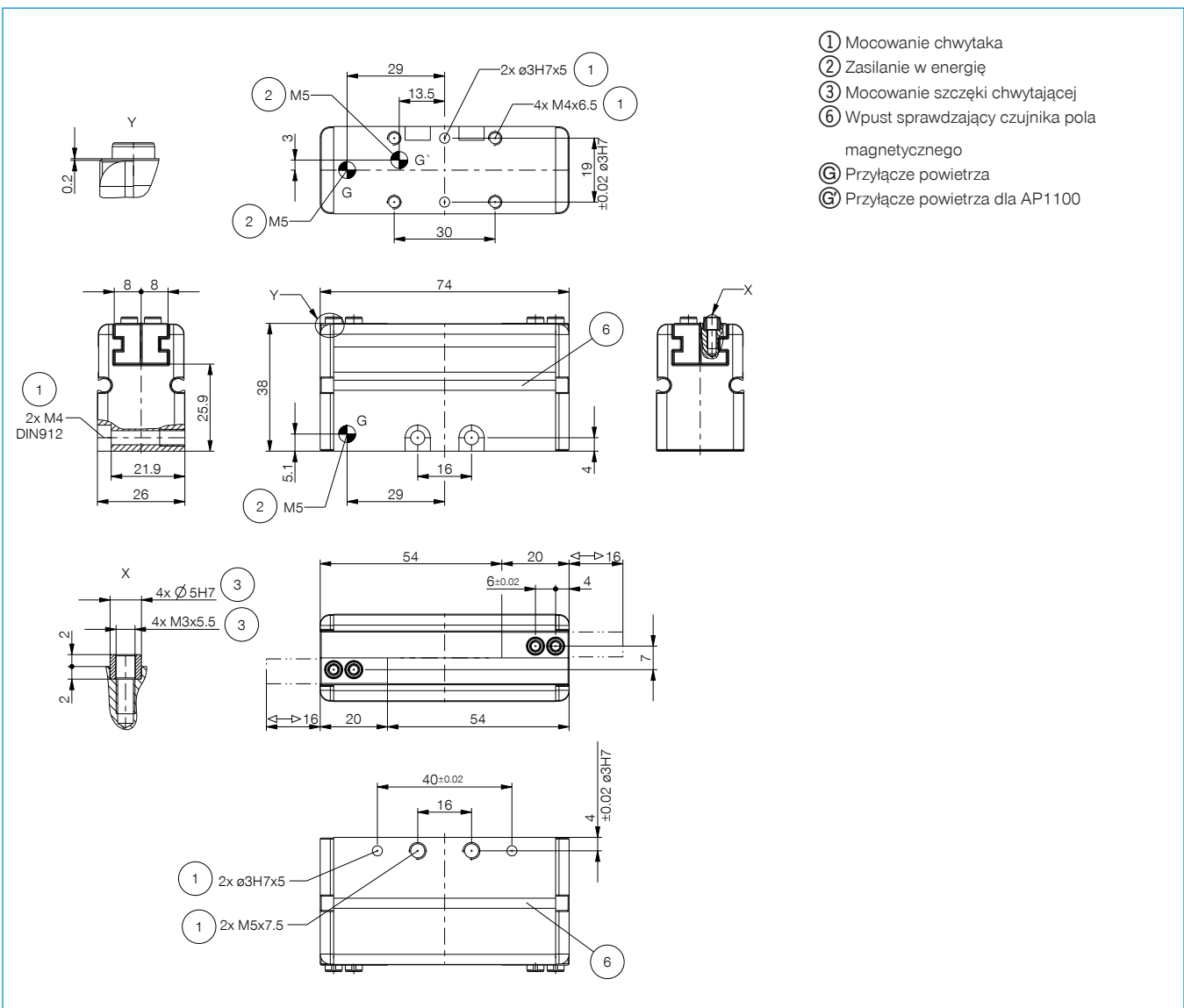
Złącze śrubowe proste
GV1-4X6



Złącze skręcane kątowno-wychylne
WV1-4X6

Nr katalogowy	Dane techniczne*
Skok na szczękę [mm]	16
Siła chwytająca w kierunku chwytania min. [N]	100
Czas przejazdu w kierunku chwytania [ms]	30
Czas powrotu za pomocą sprężyny [ms]	100
Dopuszczalna masa na jedną szczękę chwytającą maks. [kg]	0.10
Dokładność powtarzania +/- [mm]	0.05
Ciśnienie robocze [bar]	2 ... 6
Temperatura robocza [°C]	5 ... +60
Pojemność cylindra na cykl [cm ³]	5.6
Typ ochrony wg IEC 60529	IP30
Masa [kg]	0.20

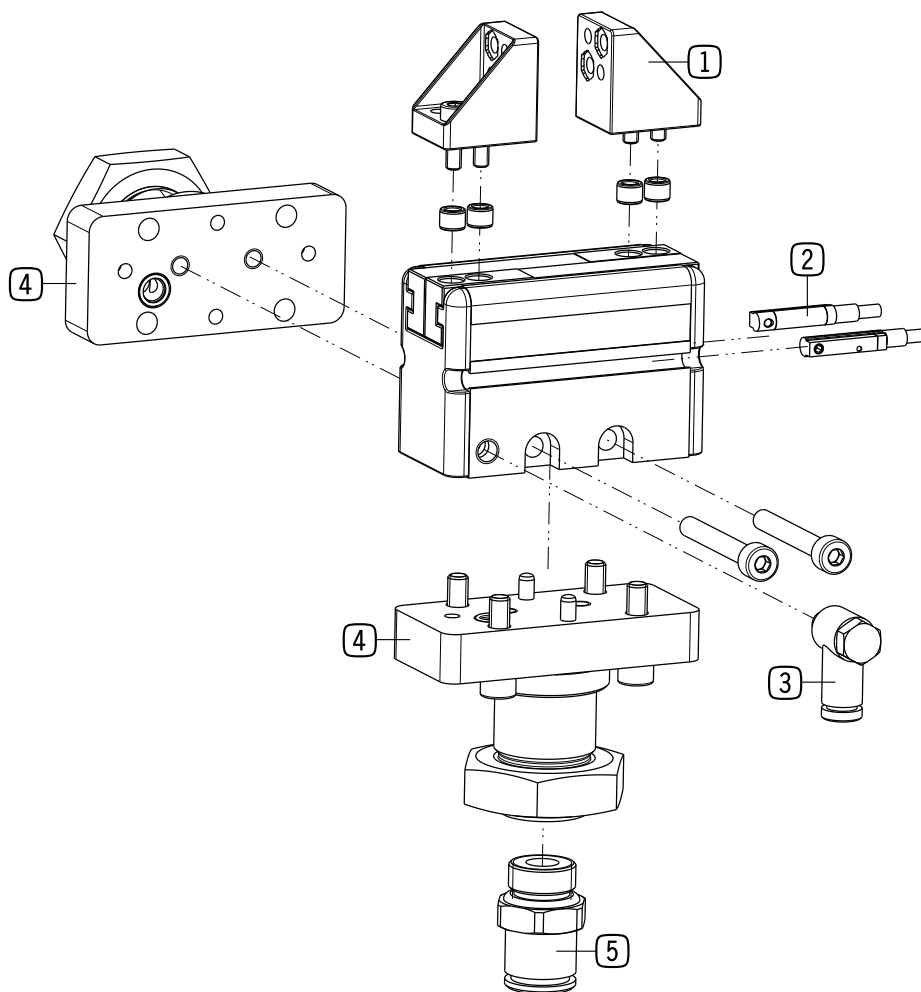
*Wszystkie wartości zmierzone przy 6 barach.



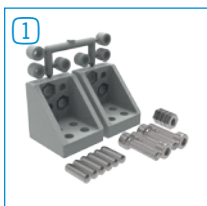
CHWYTAKI DWUSZCZĘKOWE RÓWNOLEGŁE SERIA GPP1000

1

Seria GPP1000 / Chwytyki dwuszczykowie równoległe / pneumatyczne / Chwytyki



► W ZAKRESIE DOSTAWY



Szczęki pośrednie i materiał montażowy

ZUB1100

▶ ZALECANE WYPOSAŻENIE DODATKOWE



2 Czujnik pola magnetycznego PNP prosty, przewód 0,3 m – wtyk M8
MFS1000SKHR



2 Czujnik pola magnetycznego NPN prosty, przewód 0,3 m – wtyk M8
MFS1000SKHR-NPN



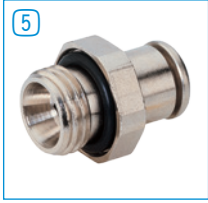
3 Złącze śrubowe proste
GVM5



3 Złącze skręcane kątowno-wychylne
WVM5



4 Płytkę pośredniczącą MCS
AP1100

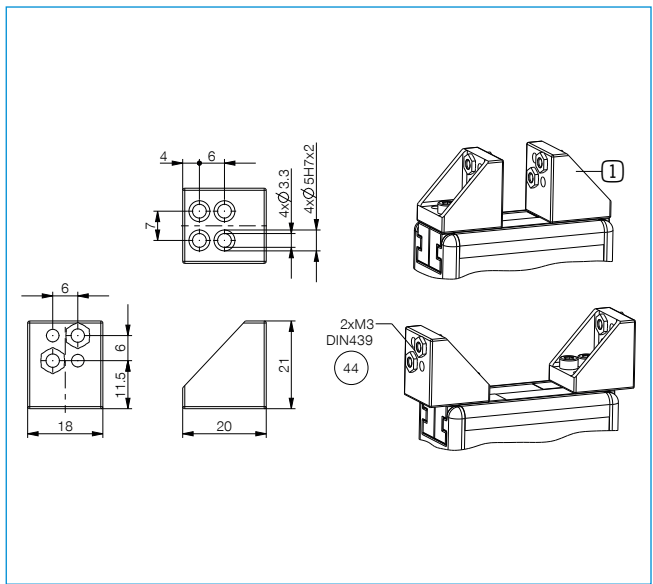
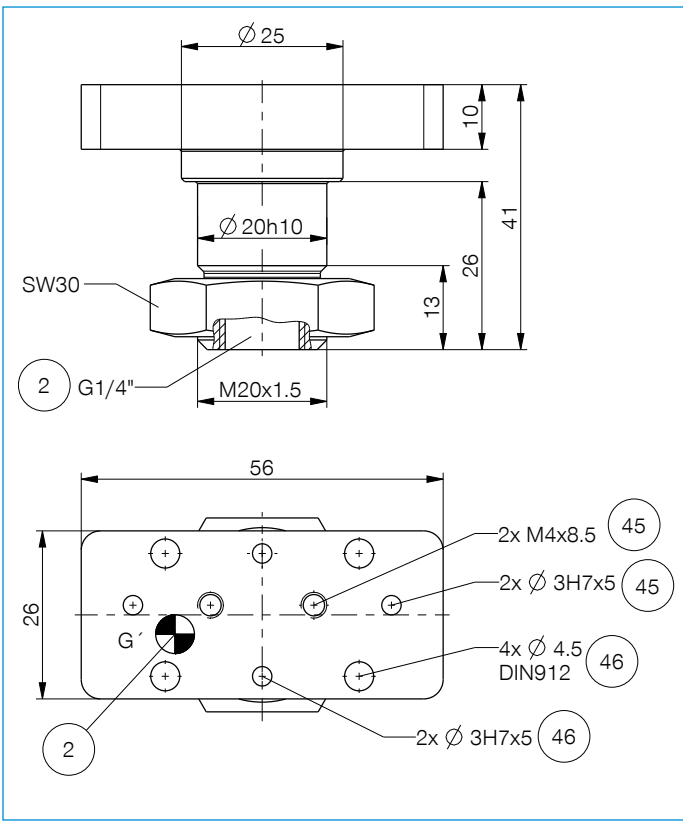


5 Złącze śrubowe proste
GV1-4X6



5 Złącze skręcane kątowno-wychylne
WV1-4X6

▶ RYSUNKI TECHNICZNE WYPOSAŻENIA DODATKOWEGO



- 2 Zasilanie w energię
- 44 Mocowanie szczęki chwytającej
- 45 Mocowanie poziome
- 46 Mocowanie pionowe
- G Przyłącze powietrza chwytaka

CHWYTAKI DWUSZCZĘKOWE RÓWNOLEGŁE

SERIA GPP1000

1

▶ ZALETY PRODUKTU



„Ekonomiczny wybór”

- ▶ Chwytaaki równoległe w niezwykle korzystnej cenie
- ▶ Łącznie z zestawem szczęk chwytających i akcesoriami mocującymi
- ▶ Samokonfigurujące się na sprężynę otwierającą lub zamykającą
- ▶ Jeden rozmiar konstrukcyjny, trzy skoki: 4, 8 i 16 mm na szczękę
- ▶ Siła chwytania 100 N
- ▶ Trwałość do 2 mln cykli

▶ PRODUKT DOPASOWANY DO KONKRETNEGO ZASTOSOWANIA



▶ Nasze produkty lubią wyzwania!

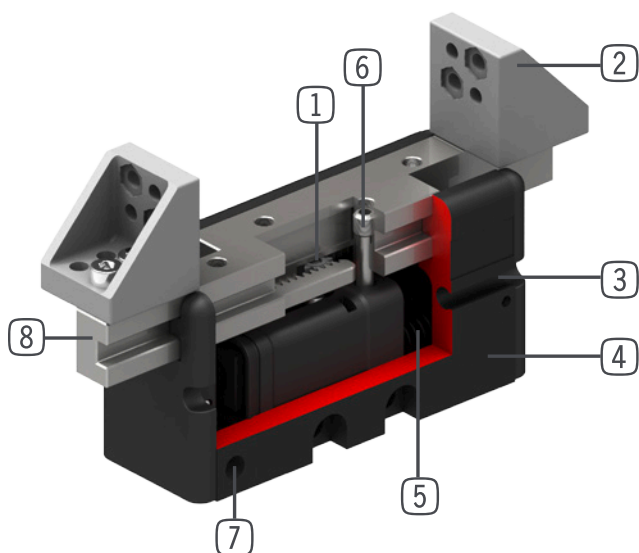
Ekstremalne warunki, w każdym zakątku świata – nasze sprawdzone w praktyce komponenty i systemy dają nieograniczone możliwości.

Znajdź odpowiedni produkt do konkretnego zastosowania:

www.zimmer-group.de



► KORZYŚCI – W SZCZEGÓŁACH



- 1 **Synchronizacja**
- za pomocą zębniaka i pręta zębatego
- 2 **Szczęki pośrednie**
- z elementami mocującymi
- w zakresie dostawy
- 3 **Zintegrowany rowek kontrolny**
- Mocowanie i pozycjonowanie czujników pola magnetycznego
- 4 **Lekka obudowa**
- Stop aluminium pokryty twardą powłoką
- 5 **Siłownik pneumatyczny o pojedynczym działaniu**
- Powrót za pomocą sprężyny
- 6 **Śruba zabierająca szczęk**
- do zmiany kierunku działania chwytaków
- 7 **Doprowadzanie energii**
- możliwe z kilku stron
- 8 **Szczęka chwytająca**
- do podłączenia szczęki pośredniej lub pojedynczej szczęki chwytnej za pomocą tulei centrujących

► CECHY SERII



Liczba rozmiarów konstrukcyjnych	1
Skok na szczękę	4 mm - 16 mm
Siła chwytająca	100 N
Masa	0,16 kg - 0,20 kg
Klasa AP	1



Czujnik pola magnetycznego



IP30



2 mln cykli bez konserwacji
(maks.)