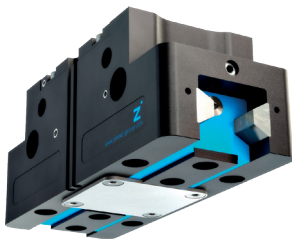


CHWYTAKI DWUSZCZĘKOWE RÓWNOLEGŁE

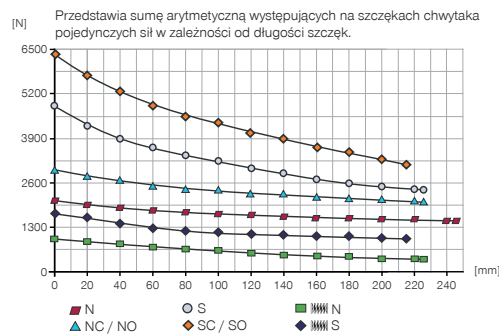
ROZMIAR GPP5016

1

SPECYFIKACJE PRODUKTOWE

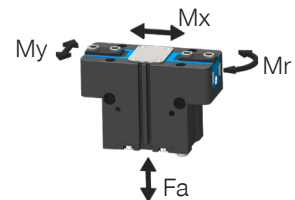


Wykres sił chwytania



Siły i momenty

Przedstawia statyczne siły i momenty, które mogą oddziaływać poza siłą chwytania.



Mr [Nm]	145
Mx [Nm]	195
My [Nm]	185
Fa [N]	5200

DANE TECHNICZNE

Nr katalogowy	Dane techniczne					
	GPP5016N-00-A	GPP5016NC-00-A	GPP5016NO-00-A	GPP5016S-00-A	GPP5016SC-00-A	GPP5016SO-00-A
Skok na szczękę [mm]	16	16	16	8	8	8
Siła chwytająca przy zamykaniu [N]	2090	2860		4610	6310	
Siła chwytająca przy otwieraniu [N]	2220		2990	4900		6600
Zabezpieczona sprężyną siła chwytania min. [N]		770	770		1700	1700
Czas zamykania [s]	0.13	0.11	0.24	0.13	0.11	0.24
Czas otwierania [s]	0.13	0.24	0.11	0.13	0.24	0.11
Dopuszczalna masa na jedną szczękę chwytającą maks. [kg]	3.8	3.8	3.8	3.8	3.8	3.8
Maks. długość szczęk chwytających [mm]	245	225	225	225	215	215
Dokładność powtarzania +/- [mm]	0.01	0.01	0.01	0.01	0.01	0.01
Ciśnienie robocze min. [bar]	3	4	4	3	4	4
Ciśnienie robocze maks. [bar]	8	7	7	8	7	7
Nominalne ciśnienie robocze [bar]	6	6	6	6	6	6
Temperatura robocza [°C]	-10 ... +90	-10 ... +90	-10 ... +90	-10 ... +90	-10 ... +90	-10 ... +90
Pojemność cylindra na cykl [cm³]	166	332	332	166	332	332
Typ ochrony wg IEC 60529	IP64	IP64	IP64	IP64	IP64	IP64
Masa [kg]	2.9	3.7	3.7	2.9	3.7	3.7

Nr katalogowy	Dane techniczne – wersja do wysokich temperatur					
	GPP5016N-20-A	GPP5016NC-20-A	GPP5016NO-20-A	GPP5016S-20-A	GPP5016SC-20-A	GPP5016SO-20-A
Temperatura robocza [°C]	-10 ... +130	-10 ... +130	-10 ... +130	-10 ... +130	-10 ... +130	-10 ... +130

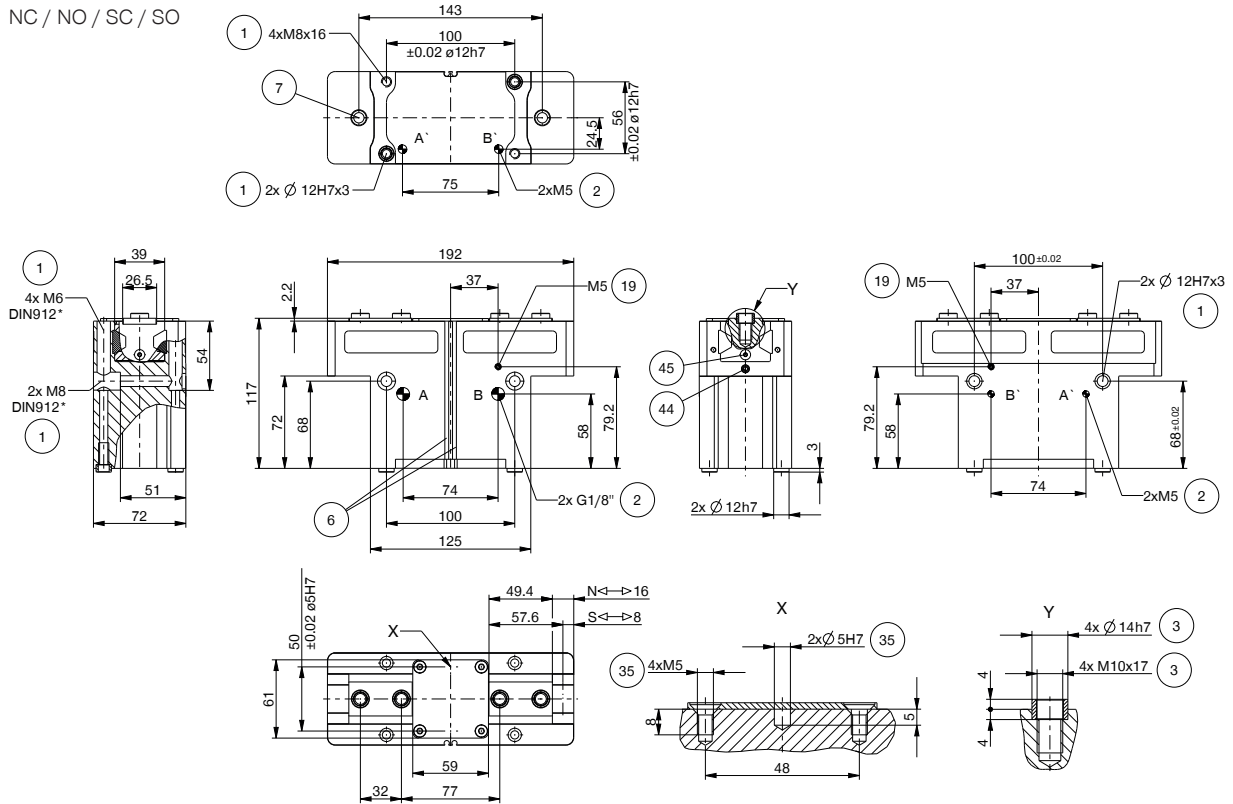
Nr katalogowy	Dane techniczne – wersja chroniona					
	GPP5016N-21-A	GPP5016NC-21-A	GPP5016NO-21-A	GPP5016S-21-A	GPP5016SC-21-A	GPP5016SO-21-A
Typ ochrony wg IEC 60529	IP67 *	IP67 *	IP67 *	IP67 *	IP67 *	IP67 *
Masa [kg]	3.6	4.4	4.4	3.6	4.4	4.4

Nr katalogowy	Dane techniczne – wersja do wysokich temperatur chroniona					
	GPP5016N-24-A	GPP5016NC-24-A	GPP5016NO-24-A	GPP5016S-24-A	GPP5016SC-24-A	GPP5016SO-24-A
Temperatura robocza [°C]	-10 ... +130	-10 ... +130	-10 ... +130	-10 ... +130	-10 ... +130	-10 ... +130
Typ ochrony wg IEC 60529	IP67 *	IP67 *	IP67 *	IP67 *	IP67 *	IP67 *
Masa [kg]	3.6	4.4	4.4	3.6	4.4	4.4

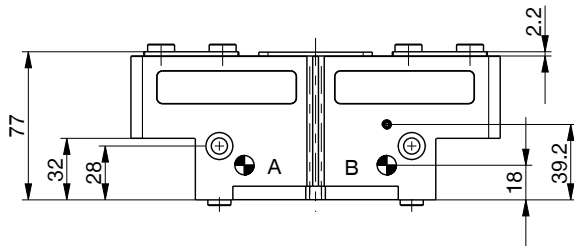
*Z uszczelnieniem pneumatycznym (maks. 0,5 bar)

► RYSUNKI TECHNICZNE

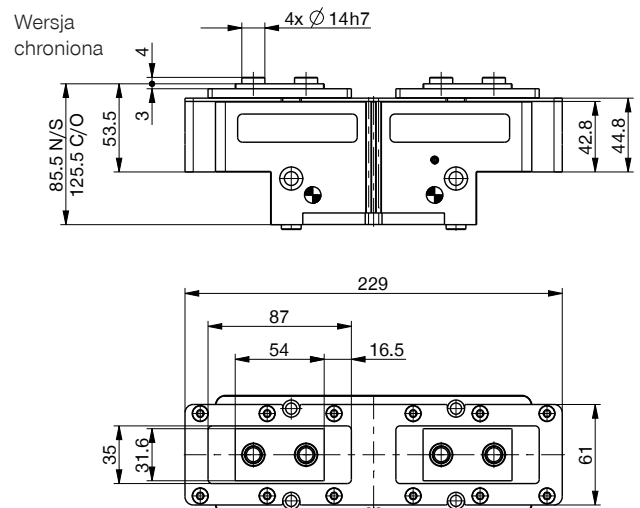
NC / NO / SC / SO



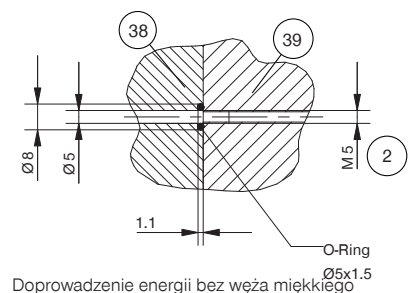
N / S



Wersja
chroniona



- | | |
|---|---|
| ① Mocowanie chwytaka | ③⑨ Chwytyki |
| ② Zasilanie w energię | ④④ Zacisk czujnika |
| ③ Mocowanie szczęki chwytającej | ④⑤ Ustawianie krzywki przełączającej |
| ⑥ Wpust sprawdzający czujnika pola magnetycznego | Ⓐ Przyłącze powietrza (zamykanie) |
| ⑦ Element zaciskowy | Ⓑ Przyłącze powietrza (otwieranie) |
| ⑱ Możliwość przyłączenia uszczelnienia pneumatycznego | Ⓐ Przyłącze powietrza zamienne (zamykanie) |
| ⑳ Możliwość mocowania nadbudów stosownie do potrzeb klienta | Ⓑ Przyłącze powietrza zamienne (otwieranie) |
| ⑳ Adapter | |



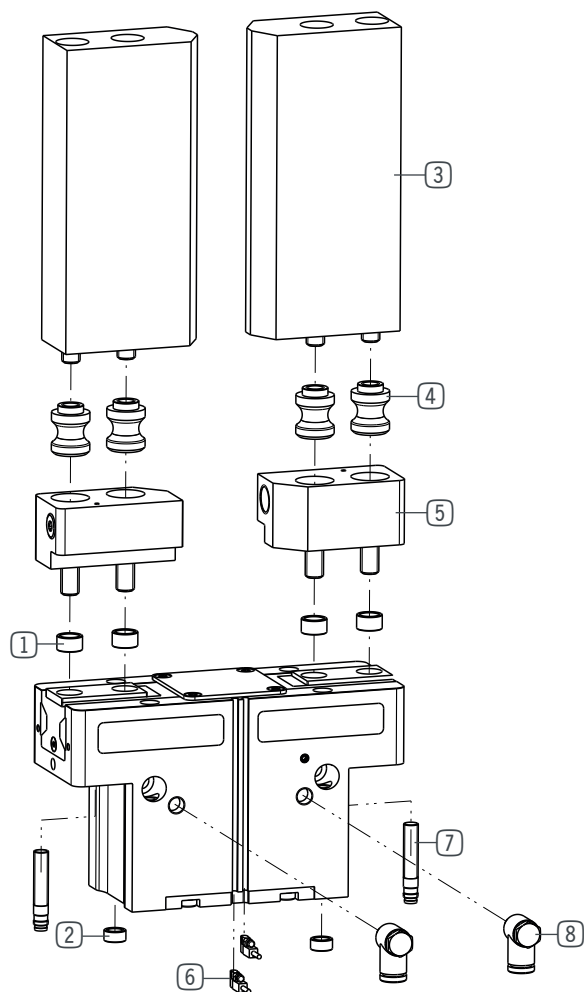
Doprowadzenie energii bez węża miękkiego

CHWYTAKI DWUSZCZĘKOWE RÓWNOLEGŁE

ROZMIAR GPP5016

1

Chwytaki dwuszczkowe równoległe / pneumatyczne / Chwytaki



► W ZAKRESIE DOSTAWY



Tuleja centrująca

019387



Tuleja centrująca

019280

► ZALECANE WYPOSAŻENIE DODATKOWE



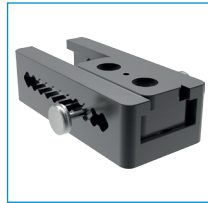
3
Szczeka uniwersalna aluminium
UB5016AL



3
Szczeka uniwersalna stal
UB5016ST



Szczęki ustawcze z aluminium
EB5016AL



Szczęki ustawcze ze stali
EB5016ST



4
Zestaw elementów luźnych do szczęki wymiennej
WB5016L



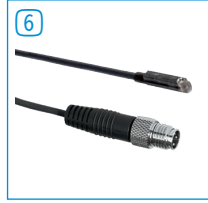
5
Część stała szczęki wymiennej
WB5016F



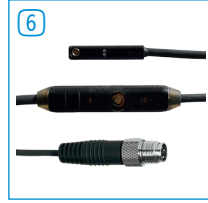
7
Indukcyjny czujnik zbliżeniowy – wtyk M8
NJ8-E2S



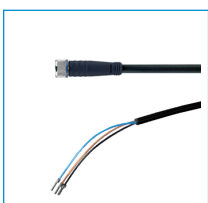
6
Czujnik pola magnetycznego kątowny, przewód 0,3 m – wtyk M8
MFS103SKHC



6
Czujnik pola magnetycznego prosty, przewód 0,3 m – wtyk M8
MFS204SKHC



6
Czujnik dwupunktowy, przewód 0,3 m – wtyk M8
MFSP2SKHC-02



Złącze wtykowe proste, przewód 5 m – gniazdo M8
KAG500



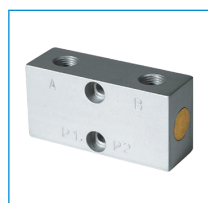
Złączka wytkana konfekcjonowana prosta – wtyk M8
S8-G-3



8
Złącze skręcane kątowno-wychylne
WV1-8X8

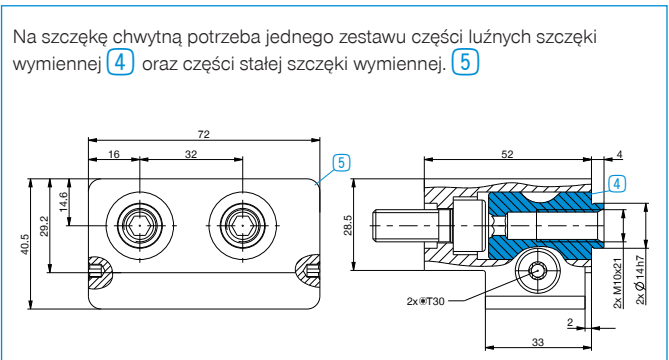
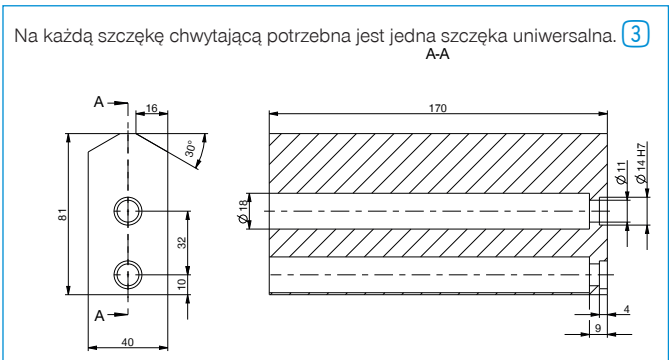


Zawór szybkiego odpowiedzi
DEV08



Ciśnieniowy zawór bezpieczeństwa
DSV1-8

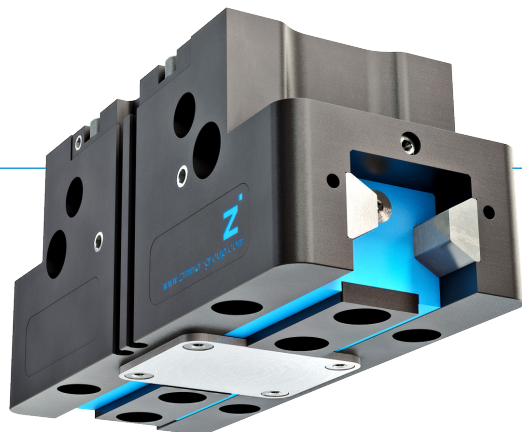
► RYSUNKI TECHNICZNE WYPOSAŻENIA DODATKOWEGO



CHWYTAKI DWUSZCZĘKOWE RÓWNOLEGŁE SERIA GPP5000

1

▶ ZALETY PRODUKTU



„Uniwersalny”

- ▶ Do 30% większa siła chwytania niż standardowo
- ▶ 10% wyższe siły statyczne i momenty niż standardowo
- ▶ 10% dłuższe szczęki chwytające niż standardowo
- ▶ 15% większa waga szczęk chwytających niż standardowo
- ▶ Uszczelnione prowadzenie IP64 / wersja chroniona IP67 (z uszczelnieniem pneumatycznym)
- ▶ Zabezpieczone przeciwkorozyjnie
- ▶ Do 30 milionów cykli bez konserwacji

▶ PRODUKT DOPASOWANY DO KONKRETNEGO ZASTOSOWANIA



▶ Nasze produkty uwielbiają wyzwania!

Ekstremalne warunki, w każdym zakątku świata – nasze sprawdzone w praktyce komponenty i systemy dają nieograniczone możliwości:

Jak znaleźć odpowiedni produkt do konkretnego zastosowania:

www.zimmer-group.pl

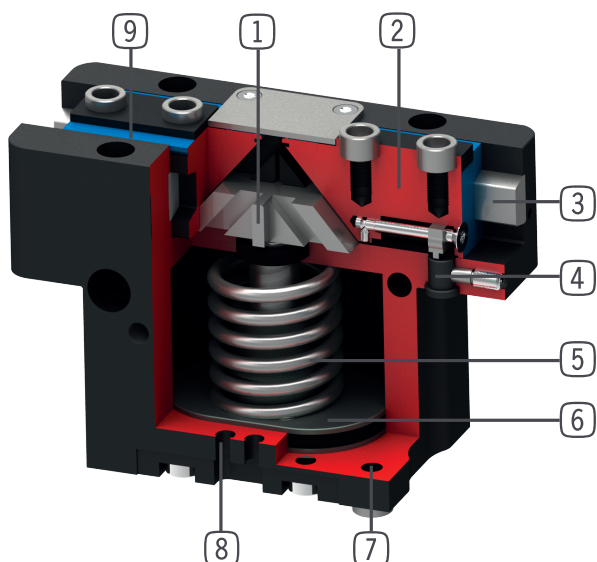
JAK PRAWIDŁOWO ZŁOŻYĆ ZAMÓWIENIE

- ▶ Nr katalogowy produktu ma następującą strukturę:

Nr katalogowy	GPP5010	<input type="checkbox"/>	<input type="checkbox"/>	- <input type="checkbox"/>	-A
Wersja podstawowa	N				
Duża siła	S				
Do chwytania zewnętrznego, zabezpieczenia siły chwytania przy spadku ciśnienia za pomocą wbudowanej sprężyny			C		
Do chwytania wewnętrznego, zabezpieczenia siły chwytania przy spadku ciśnienia za pomocą wbudowanej sprężyny			O		
Wersja odporna na temperaturę do 130°C					20
Wersja chroniona IP67 do zastosowań w niekorzystnych warunkach otoczenia (z uszczelnieniem pneumatycznym)					21
Wersja chroniona IP67 do zastosowań w niekorzystnych warunkach otoczenia (z uszczelnieniem pneumatycznym) odporna na temperaturę do 130°C					24

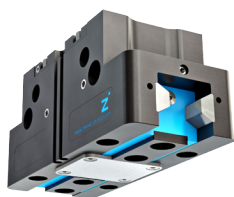


KORZYŚCI – W SZCZEGÓŁACH



- 1 **Przekładnia z hakiem klinowym z wymuszonym prowadzeniem**
 - Duże pochłanianie sił i momentu za pomocą jarzma ochronnego
 - Zsynchronizowany ruch szczęk chwytających
- 2 **Szczęka chwytająca**
 - Montaż szczęk chwytających za pomocą demontowanych tulei centrujących
 - Trwale smarowany dzięki zainstalowanym kieszeniom smarującym
- 3 **Steel Linear Guide**
 - Stal prowadzona w stali
 - Możliwość montażu ekstremalnie długich szczęk chwytających
- 4 **Element zaciskowy**
 - Gniazdo indukcyjnego czujnika zbliżeniowego
- 5 **Zintegrowane zabezpieczenie siły chwytania**
 - Sprężyna umieszczona w komorze cylindra jako pochłaniacz energii
- 6 **Napęd**
 - Siłownik pneumatyczny o podwójnym działaniu
- 7 **Mocowanie i pozycjonowanie**
 - Możliwość zastosowania na różnych stronach dla zapewnienia indywidualnego montażu
 - Wersje pneumatyczna i elektryczna identyczne (poza wysokością)
- 8 **Wpust sprawdzający**
 - Mocowanie i pozycjonowanie czujników pola magnetycznego
- 9 **Uszczelnienie wargą podwójną**
 - IP64 i do IP67 (z uszczelnieniem pneumatycznym) w wersji chronionej
 - Zabezpieczenie przed wyciekami smaru, dzięki temu wydłużona żywotność

CECHY SERII



Liczba rozmiarów konstrukcyjnych	11
Skok na szczękę	2,5 mm - 45 mm
Siła chwytająca	140 N - 26950 N
Masa	0,08 kg - 41,5 kg
Klasa AP	5



30 mln cykli bez konserwacji (maks.)



Duża siła S



IP67



Odporność na temperaturę



Sprężyna zamykająca C



Czujnik indukcyjny



Odporność na korozję



Uszczelnienie pneumatyczne



Sprężyna otwierająca O



IP64



Czujnik pola magnetycznego