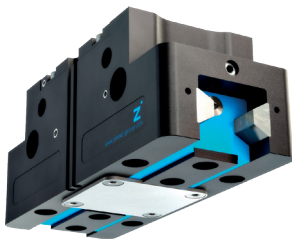


CHWYTAKI DWUSZCZĘKOWE RÓWNOLEGŁE

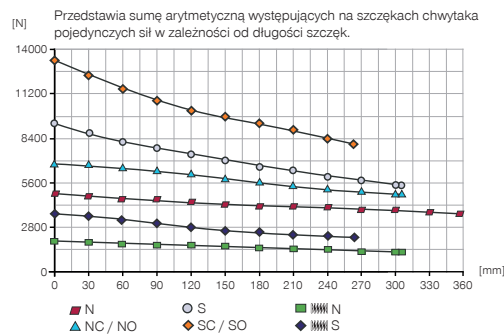
ROZMIAR GPP5030

1

SPECYFIKACJE PRODUKTOWE

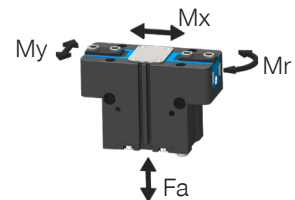


Wykres sił chwytania



Siły i momenty

Przedstawia statyczne siły i momenty, które mogą oddziaływać poza siłą chwytania.



Mr [Nm]	210
Mx [Nm]	290
My [Nm]	310
Fa [N]	9500

DANE TECHNICZNE

Nr katalogowy	Dane techniczne					
	GPP5030N-00-A	GPP5030NC-00-A	GPP5030NO-00-A	GPP5030S-00-A	GPP5030SC-00-A	GPP5030SO-00-A
Skok na szczękę [mm]	30	30	30	17	17	17
Siła chwytająca przy zamykaniu [N]	5000	6850		9600	13160	
Siła chwytająca przy otwieraniu [N]	5210		7060	9990		13550
Zabezpieczona sprężyną siła chwytania min. [N]		1850	1850		3560	3560
Czas zamykania [s]	0.4	0.35	0.65	0.4	0.35	0.65
Czas otwierania [s]	0.4	0.65	0.35	0.4	0.65	0.35
Dopuszczalna masa na jedną szczękę chwytającą maks. [kg]	9.5	9.5	9.5	9.5	9.5	9.5
Maks. długość szczęk chwytających [mm]	355	305	305	305	260	260
Dokładność powtarzania +/- [mm]	0.04	0.04	0.04	0.04	0.04	0.04
Ciśnienie robocze min. [bar]	3	4	4	3	4	4
Ciśnienie robocze maks. [bar]	8	7	7	8	7	7
Nominalne ciśnienie robocze [bar]	6	6	6	6	6	6
Temperatura robocza [°C]	-10 ... +90	-10 ... +90	-10 ... +90	-10 ... +90	-10 ... +90	-10 ... +90
Pojemność cylindra na cykl [cm³]	745	1430	1430	745	1430	1430
Typ ochrony wg IEC 60529	IP64	IP64	IP64	IP64	IP64	IP64
Masa [kg]	9.2	12	12	9.2	12	12

Dane techniczne – wersja do wysokich temperatur

Nr katalogowy	GPP5030N-20-A	GPP5030NC-20-A	GPP5030NO-20-A	GPP5030S-20-A	GPP5030SC-20-A	GPP5030SO-20-A
Temperatura robocza [°C]	-10 ... +130	-10 ... +130	-10 ... +130	-10 ... +130	-10 ... +130	-10 ... +130

Dane techniczne – wersja chroniona

Nr katalogowy	GPP5030N-21-A	GPP5030NC-21-A	GPP5030NO-21-A	GPP5030S-21-A	GPP5030SC-21-A	GPP5030SO-21-A
Typ ochrony wg IEC 60529	IP67 *	IP67 *	IP67 *	IP67 *	IP67 *	IP67 *
Masa [kg]	10.9	13.7	13.7	10.9	13.7	13.7

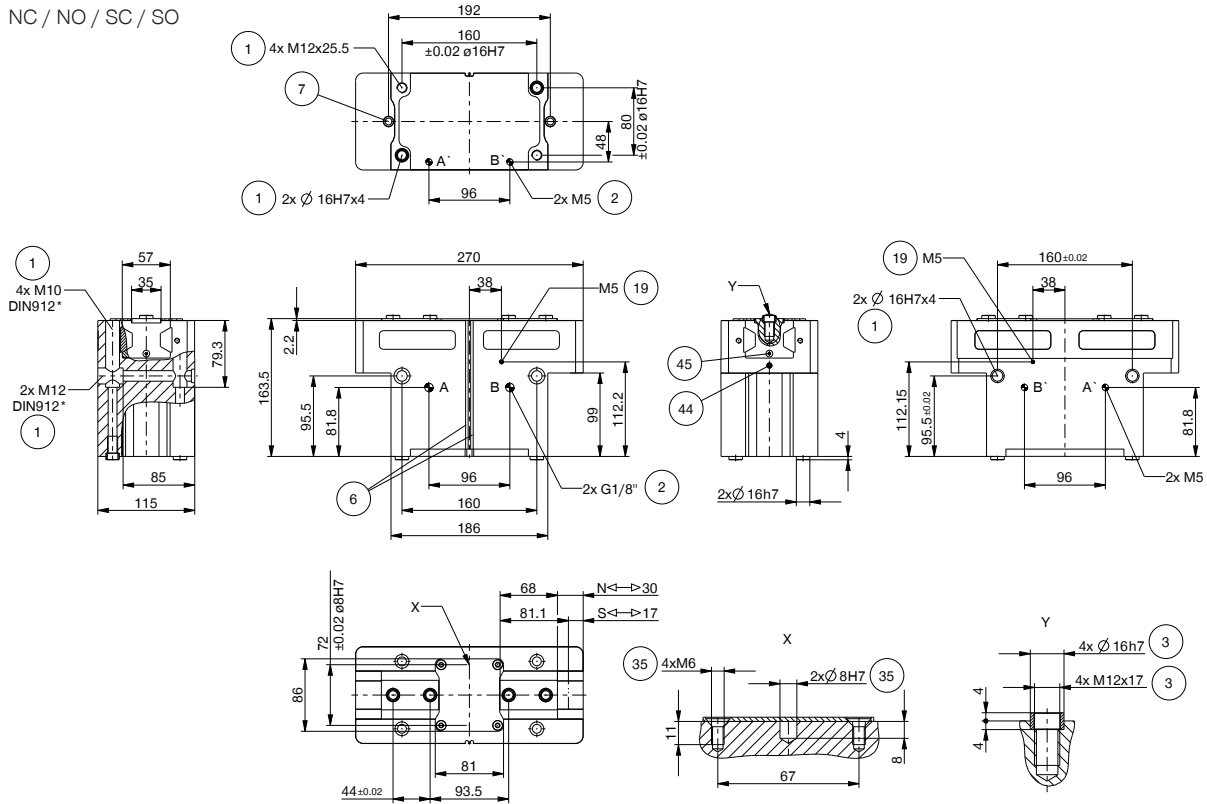
Dane techniczne – wersja do wysokich temperatur chroniona

Nr katalogowy	GPP5030N-24-A	GPP5030NC-24-A	GPP5030NO-24-A	GPP5030S-24-A	GPP5030SC-24-A	GPP5030SO-24-A
Temperatura robocza [°C]	-10 ... +130	-10 ... +130	-10 ... +130	-10 ... +130	-10 ... +130	-10 ... +130
Typ ochrony wg IEC 60529	IP67 *	IP67 *	IP67 *	IP67 *	IP67 *	IP67 *
Masa [kg]	10.9	13.7	13.7	10.9	13.7	13.7

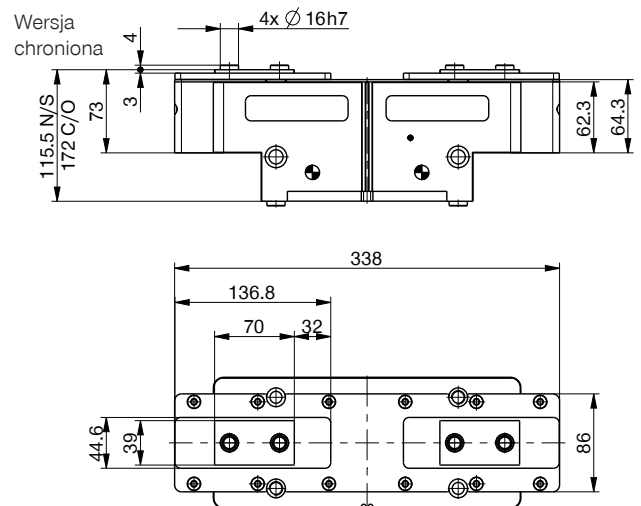
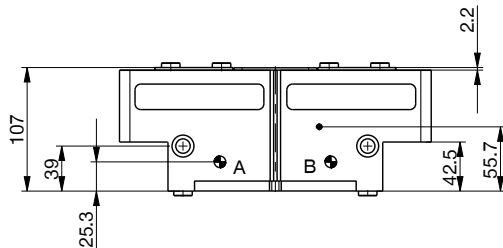
*Z uszczelnieniem pneumatycznym (maks. 0,5 bar)

RYSUNKI TECHNICZNE

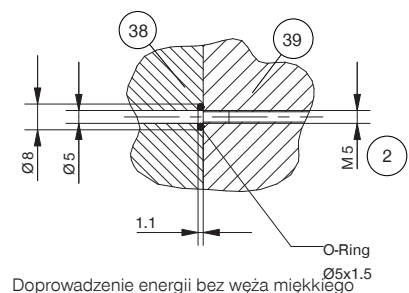
NC / NO / SC / SO



N / S



- | | |
|--|---|
| ① Mocowanie chwytaka | ③⑨ Chwytyki |
| ② Zasilanie w energię | ④④ Zacisk czujnika |
| ③ Mocowanie szczęki chwytającej | ④⑤ Ustawianie krzywki przełączającej |
| ⑥ Wpust sprawdzający czujnika pola magnetycznego | ① A Przyłącze powietrza (zamykanie) |
| ⑦ Element zaciskowy | ① B Przyłącze powietrza (otwieranie) |
| ①⑨ Możliwość przyłączenia uszczelnienia pneumatycznego | ① A Przyłącze powietrza zamienne (zamykanie) |
| ③⑤ Możliwość mocowania nadbudów stosownie do potrzeb klienta | ① B Przyłącze powietrza zamienne (otwieranie) |
| ③⑧ Adapter | |



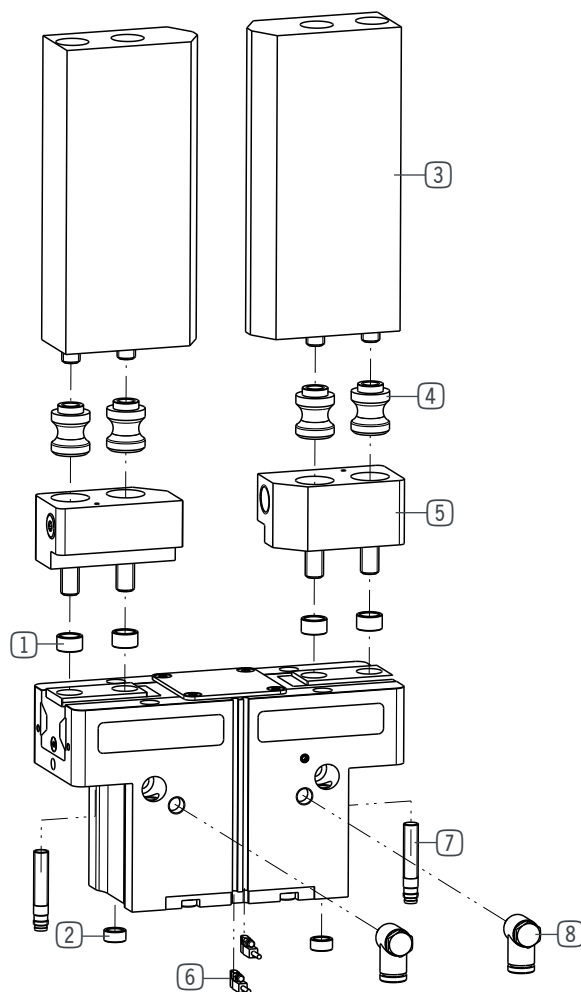
Doprowadzenie energii bez węża miękkiego

CHWYTAKI DWUSZCZĘKOWE RÓWNOLEGŁE

ROZMIAR GPP5030

1

Chwytaki dwuszczkowe równoległe / pneumatyczne / Chwytaki



► W ZAKRESIE DOSTAWY



Tuleja centrująca

030529

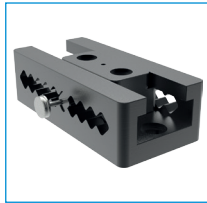
► ZALECANE WYPOSAŻENIE DODATKOWE



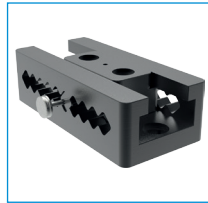
3
Szczęka uniwersalna aluminium
UB5030AL



3
Szczęka uniwersalna stal
UB5030ST



Szczęki ustawcze z aluminium
EB5030AL



Szczęki ustawcze ze stali
EB5030ST



4
Zestaw elementów luźnych do szczęki wymiennej
WB5030L



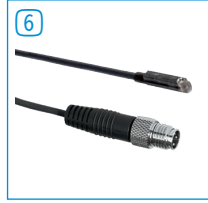
5
Część stała szczęki wymiennej
WB5030F



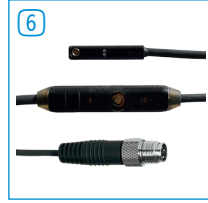
7
Indukcyjny czujnik zbliżeniowy – wtyk M8
NJ8-E2S



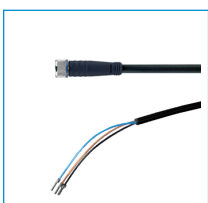
6
Czujnik pola magnetycznego kątowny, przewód 0,3 m – wtyk M8
MFS103SKHC



6
Czujnik pola magnetycznego prosty, przewód 0,3 m – wtyk M8
MFS204SKHC



6
Czujnik dwupunktowy, przewód 0,3 m – wtyk M8
MFSP2SKHC-02



Złącze wtykowe proste, przewód 5 m – gniazdo M8
KAG500



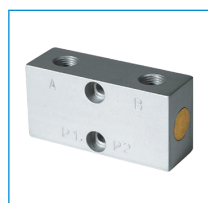
Złączka wytkana konfekcjonowana prosta – wtyk M8
S8-G-3



8
Złącze skręcane kątowno-wychylne
WV1-8X8

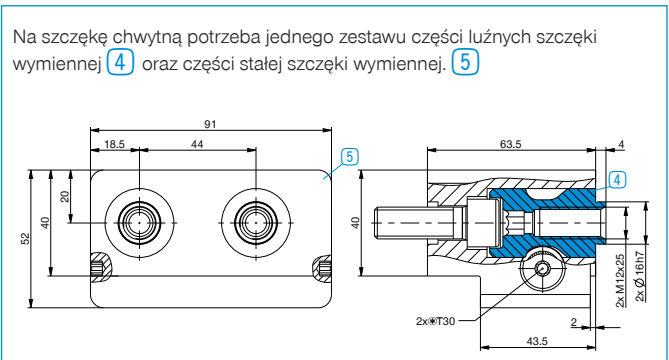
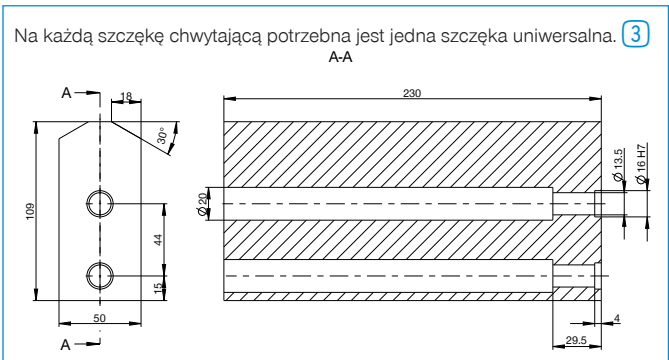


Zawór szybkiego odpowiedzi
DEV08



Ciśnieniowy zawór bezpieczeństwa
DSV1-8

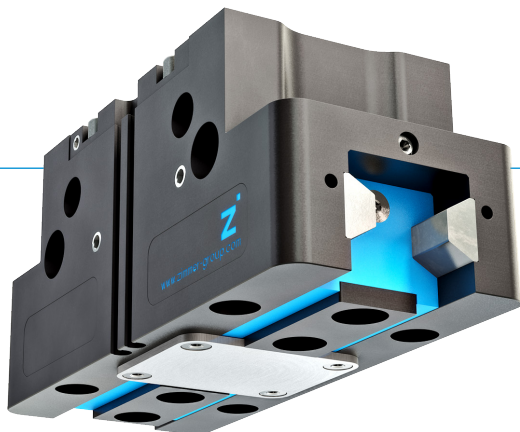
► RYSUNKI TECHNICZNE WYPOSAŻENIA DODATKOWEGO



CHWYTAKI DWUSZCZĘKOWE RÓWNOLEGŁE SERIA GPP5000

1

▶ ZALETY PRODUKTU



„Uniwersalny”

- ▶ Do 30% większa siła chwytania niż standardowo
- ▶ 10% wyższe siły statyczne i momenty niż standardowo
- ▶ 10% dłuższe szczęki chwytające niż standardowo
- ▶ 15% większa waga szczęk chwytających niż standardowo
- ▶ Uszczelnione prowadzenie IP64 / wersja chroniona IP67 (z uszczelnieniem pneumatycznym)
- ▶ Zabezpieczone przeciwkorozyjnie
- ▶ Do 30 milionów cykli bez konserwacji

▶ PRODUKT DOPASOWANY DO KONKRETNEGO ZASTOSOWANIA



▶ Nasze produkty uwielbiają wyzwania!

Ekstremalne warunki, w każdym zakątku świata – nasze sprawdzone w praktyce komponenty i systemy dają nieograniczone możliwości:

Jak znaleźć odpowiedni produkt do konkretnego zastosowania:

www.zimmer-group.pl

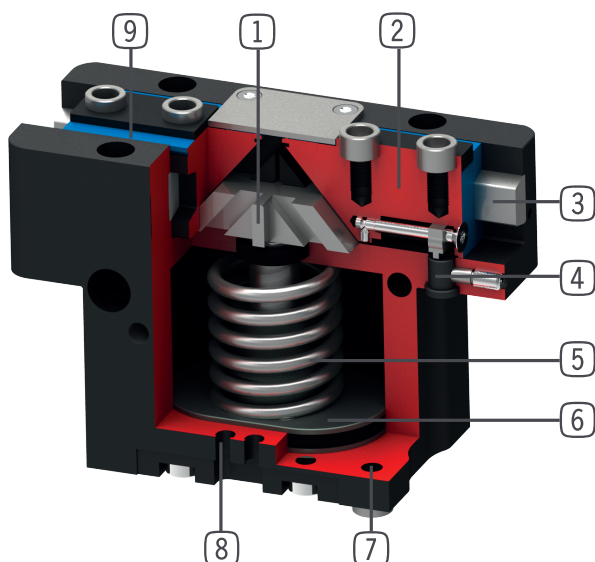
JAK PRAWIDŁOWO ZŁOŻYĆ ZAMÓWIENIE

- ▶ Nr katalogowy produktu ma następującą strukturę:

Nr katalogowy	GPP5010	<input type="checkbox"/>	<input type="checkbox"/>	- <input type="checkbox"/>	-A
Wersja podstawowa	N		C		
Duża siła	S				
Do chwytania zewnętrznego, zabezpieczenia siły chwytania przy spadku ciśnienia za pomocą wbudowanej sprężyny	O				
Do chwytania wewnętrznego, zabezpieczenia siły chwytania przy spadku ciśnienia za pomocą wbudowanej sprężyny					
Wersja odporna na temperaturę do 130°C					20
Wersja chroniona IP67 do zastosowań w niekorzystnych warunkach otoczenia (z uszczelnieniem pneumatycznym)					21
Wersja chroniona IP67 do zastosowań w niekorzystnych warunkach otoczenia (z uszczelnieniem pneumatycznym) odporna na temperaturę do 130°C					24

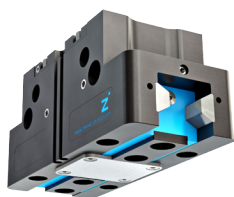


KORZYŚCI – W SZCZEGÓŁACH



- 1 **Przekładnia z hakiem klinowym z wymuszonym prowadzeniem**
 - Duże pochłanianie sił i momentu za pomocą jarzma ochronnego
 - Zsynchronizowany ruch szczęk chwytających
- 2 **Szczeka chwytająca**
 - Montaż szczęk chwytających za pomocą demontowanych tulei centrujących
 - Trwale smarowany dzięki zainstalowanym kieszeniom smarującym
- 3 **Steel Linear Guide**
 - Stal prowadzona w stali
 - Możliwość montażu ekstremalnie długich szczęk chwytających
- 4 **Element zaciskowy**
 - Gniazdo indukcyjnego czujnika zbliżeniowego
- 5 **Zintegrowane zabezpieczenie siły chwytania**
 - Sprężyna umieszczona w komorze cylindra jako pochłaniacz energii
- 6 **Napęd**
 - Siłownik pneumatyczny o podwójnym działaniu
- 7 **Mocowanie i pozycjonowanie**
 - Możliwość zastosowania na różnych stronach dla zapewnienia indywidualnego montażu
 - Wersje pneumatyczna i elektryczna identyczne (poza wysokością)
- 8 **Wpust sprawdzający**
 - Mocowanie i pozycjonowanie czujników pola magnetycznego
- 9 **Uszczelnienie wargą podwójną**
 - IP64 i do IP67 (z uszczelnieniem pneumatycznym) w wersji chronionej
 - Zabezpieczenie przed wyciekami smaru, dzięki temu wydłużona żywotność

CECHY SERII



Liczba rozmiarów konstrukcyjnych	11
Skok na szczękę	2,5 mm - 45 mm
Siła chwytająca	140 N - 26950 N
Masa	0,08 kg - 41,5 kg
Klasa AP	5



30 mln cykli bez konserwacji (maks.)



Duża siła S



IP67



Odporność na temperaturę



Sprężyna zamykająca C



Czujnik indukcyjny



Odporność na korozję



Uszczelnienie pneumatyczne



Sprężyna otwierająca O



IP64



Czujnik pola magnetycznego