

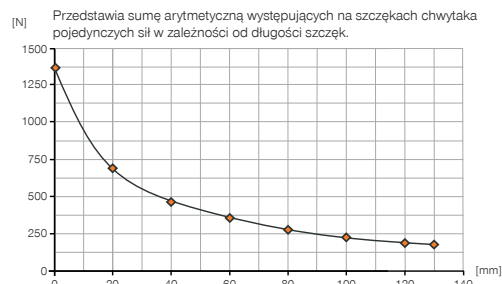
CHWYTAKI DWUSZCZĘKOWE KĄTOWE

ROZMIAR GPW5008

► SPECYFIKACJE PRODUKTOWE

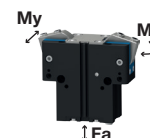


► Wykres sił chwytania



► Siły i momenty

Przedstawia statyczne siły i momenty, które mogą oddziaływać poza siłą chwytania.



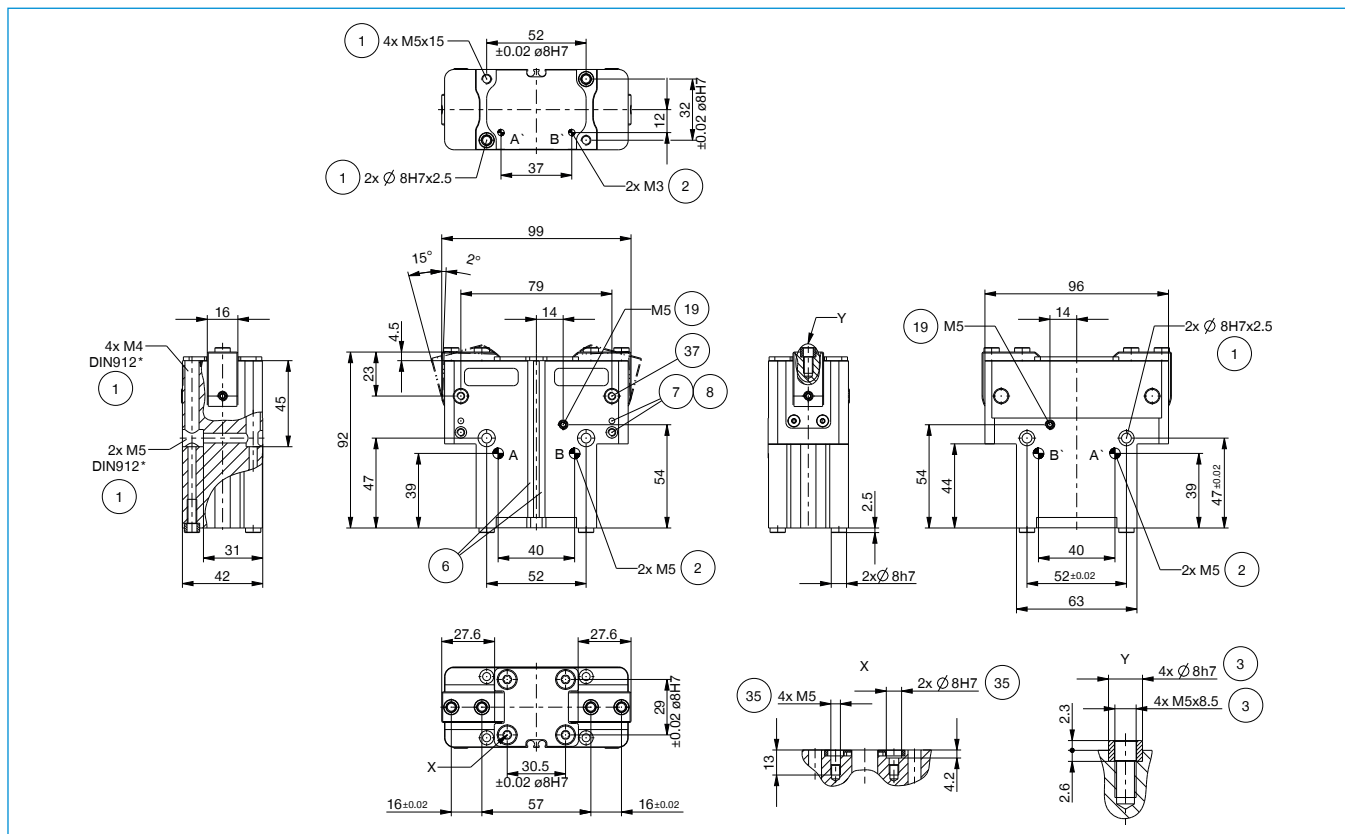
Mr [Nm]	65
My [Nm]	60
Fa [N]	1900

► DANE TECHNICZNE

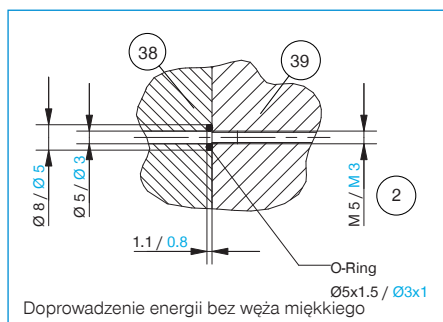
Nr katalogowy	Dane techniczne
	GPW5008NC-00-A
Skok na szczękę [°]	+15/-2
Moment chwytający przy zamykaniu maks. [Nm]	33
Moment chwytający zabezpieczony sprężyną min. [Nm]	7.5
Siła chwytająca przy zamykaniu maks. (przy 0°) [N]*	1450
Maks. długość szczęk chwytających [mm]	115
Dopuszczalna masa na jedną szczękę chwytającą maks. [kg]	0.7
Czas zamykania [s]	0.1
Czas otwierania [s]	0.17
Dokładność powtarzania +/- [mm]	0.01
Ciśnienie robocze [bar]	4 ... 8
Nominalne ciśnienie robocze [bar]	6
Temperatura robocza [°C]	-10 ... +90
Pojemność cylindra na cykl [cm³]	35
Typ ochrony wg IEC 60529	IP64
Masa [kg]	0.9

*Pomiar od górnej krawędzi szczęk

Nr katalogowy	Dane techniczne – wersja do wysokich temperatur
	GPW5008NC-20-A
Temperatura robocza [°C]	-10 ... +130

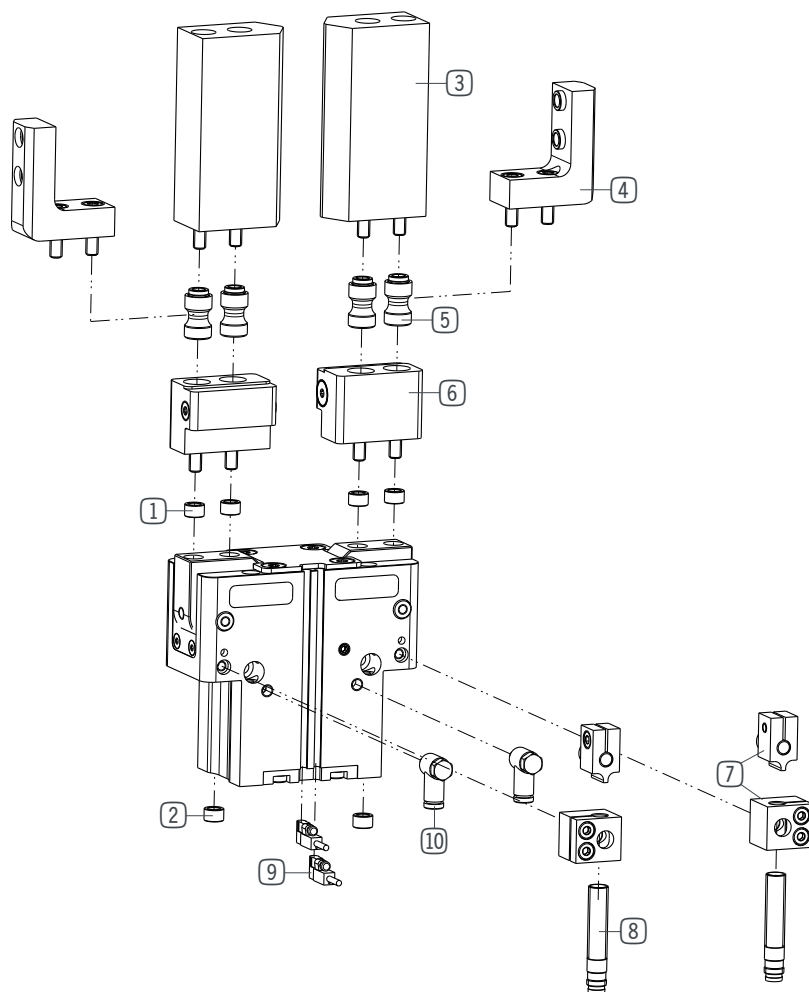
RYUNKI TECHNICZNE


- | | |
|--|--|
| ① Mocowanie chwytaka | pneumatycznego |
| ② Zasilanie w energię | ③⑤ Mocowanie śruby nastawy skoku |
| ③ Mocowanie szczęki chwytającej | ③⑦ Mocowanie krzywki przełączającej |
| ⑥ Wpust sprawdzający czujnika pola magnetycznego | ③⑧ Adapter |
| ⑦ Mocowanie elementu zaciskowego | ③⑨ Chwytki |
| ⑧ Mocowanie uchwytu zaciskowego (KHA) | Ⓐ Przyłącze powietrza (zamykanie) |
| ①⑨ Możliwość przyłączenia uszczelnienia | Ⓑ Przyłącze powietrza (otwieranie) |
| | Ⓐ' Przyłącze powietrza zamienne (zamykanie) |
| | Ⓑ' Przyłącze powietrza zamienne (otwieranie) |



CHWYTAKI DWUSZCZĘKOWE KĄTOWE

ROZMIAR GPW5008



► W ZAKRESIE DOSTAWY



Tuleja centrująca

024231

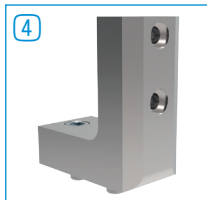
▶ ZALECANE WYPOSAŻENIE DODATKOWE



Szczeka uniwersalna aluminium
UB5008AL



Szczeka uniwersalna stal
UB5008ST



Szczeka L-kształtna
LB5008



Zestaw elementów luźnych do szczęki wymiennej
WB5008L



Część stała szczęki wymiennej
WB5008F



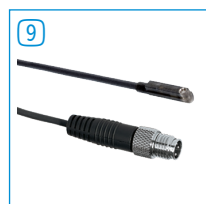
Zestaw do montażu indukcyjnego czujnika zbliżeniowego
ANS0084



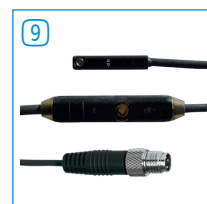
Indukcyjny czujnik zbliżeniowy – wtyk M8
NJ8-E2S



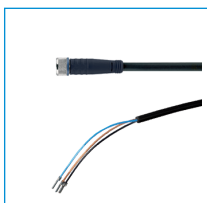
Czujnik pola magnetycznego kątowny, przewód 0,3 m – wtyk M8
MFS103SKHC



Czujnik pola magnetycznego prosty, przewód 0,3 m – wtyk M8
MFS204SKHC



Czujnik dwupunktowy, przewód 0,3 m – wtyk M8
MFSP2SKHC-02



Złącze wtykowe proste, przewód 5 m – gniazdo M8
KAG500



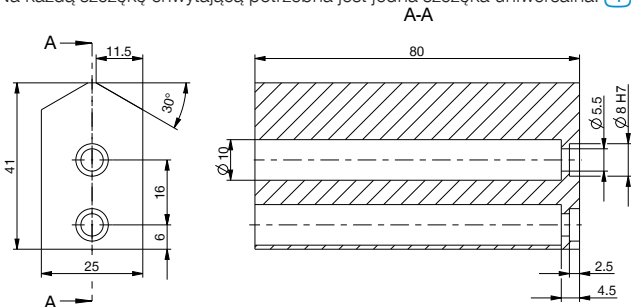
Złącze skręcane kątowno-wychylne
WVM5



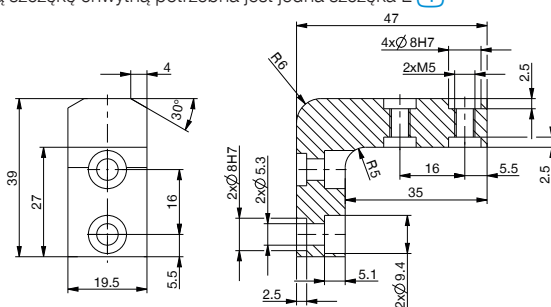
Ciśnieniowy zawór bezpieczeństwa
DSV1-8

▶ RYSUNKI TECHNICZNE WYPOSAŻENIA DODATKOWEGO

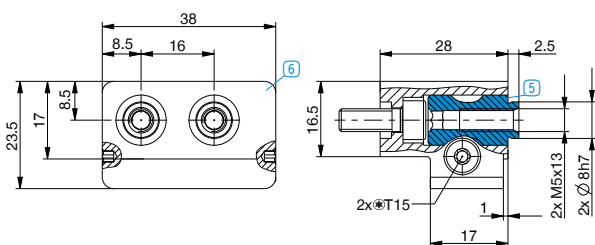
Na każdą szczękę chwytającą potrzebna jest jedna szczeka uniwersalna. **4**



Na każdą szczękę chwytaną potrzebna jest jedna szczeka L **4**



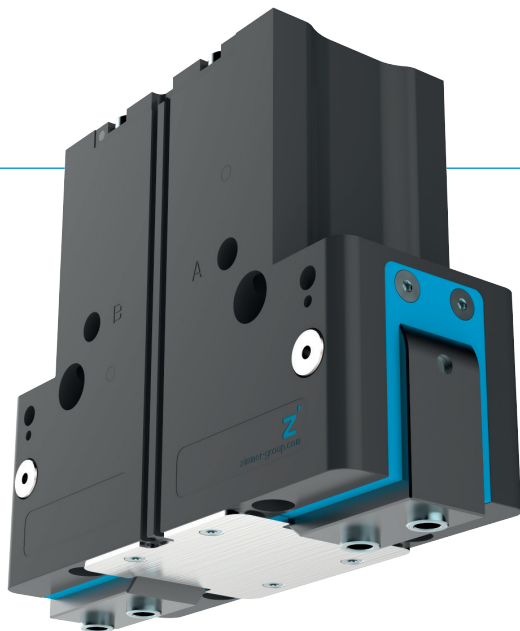
Na szczękę chwytaną potrzeba jednego zestawu części luźnych szczęki wymiennej **5** oraz części stałej szczęki wymiennej. **6**



CHWYTAKI DWUSZCZĘKOWE KĄTOWE SERIA GPW5000

1

▶ ZALETY PRODUKTU



„Uniwersalny”

▶ Wysoka wydajność w niewielkich wymiarach

Wysoką wydajność zapewnia niezwykle korzystny stosunek masy własnej do długości szczęki chwytnej i momentu chwytającego. Dzięki temu maszyny uzyskują lepsze osiągi.

▶ Uniwersalne zastosowanie

Dzięki licznym, seryjnie zapewnianym cechom, takim jak stopień ochrony IP64 lub zabezpieczenie przed korozją, chwytaki sprawdzają się w prawie każdym zastosowaniu. Problemu nie stanowi nawet najbardziej niesprzyjające otoczenie.

▶ Wytrzymałość i bezpieczeństwo procesu

Konstrukcja zapewniająca żywotność 30 milionów cykli bez konserwacji oraz solidny mechanizm przenoszenia siły gwarantuje maksymalne bezpieczeństwo procesowe.

▶ PRODUKT DOPASOWANY DO KONKRETNIEGO ZASTOSOWANIA



▶ Nasze produkty lubią wyzwania!

Ekstremalne warunki, w każdym zakątku świata — nasze sprawdzone w praktyce komponenty i systemy dają nieograniczone możliwości.

Znajdź odpowiedni produkt do konkretnego zastosowania:

www.zimmer-group.de

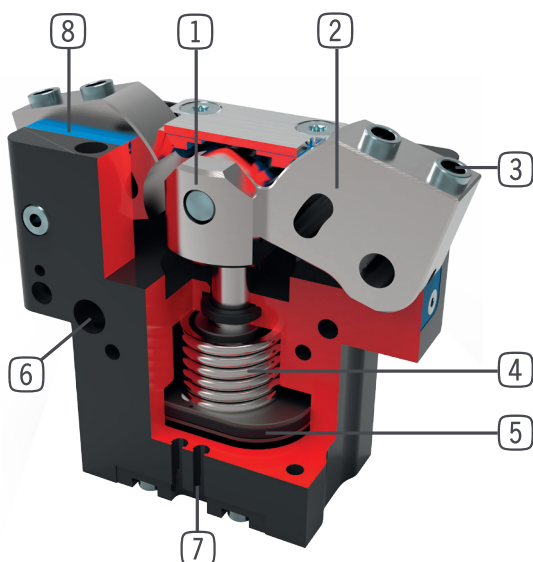
JAK PRAWIDŁOWO ZŁOŻYĆ ZAMÓWIENIE

- ▶ Nr katalogowy produktu ma następującą strukturę:

Nr katalogowy	GPW5013	<input type="checkbox"/>	<input type="checkbox"/>	- <input type="checkbox"/>	-A
Wersja podstawowa	N				
Do chwytania zewnętrznego, zabezpieczania siły chwytania przy spadku ciśnienia za pomocą wbudowanej sprężyny		C			
Wersja odporna na temperaturę do 130°C				20	



► KORZYŚCI – W SZCZEGÓŁACH



- 1 **Przekładnia z dźwignią kolankową z wymuszonym prowadzeniem**
 - Zsynchronizowany ruch szczęk chwytających
- 2 **Szczęka chwytająca**
 - Montaż szczęk chwytających za pomocą demontowanych tulei centrujących
- 3 **Demontowana tuleja centrująca**
 - Szybkie i ekonomiczne pozycjonowanie szczęk chwytających
- 4 **Zintegrowane zabezpieczenie siły chwytania**
 - Sprężyna umieszczona w komorze cylindra jako pochłaniacz energii
- 5 **Napęd**
 - Siłownik pneumatyczny o podwójnym działaniu
- 6 **Mocowanie i pozycjonowanie**
 - Możliwość zastosowania na różnych stronach dla zapewnienia indywidualnego montażu
- 7 **Wpust sprawdzający**
 - Mocowanie i pozycjonowanie czujników pola magnetycznego
- 8 **Uszczelnienie wargą podwójną**
 - IP64
 - Zabezpieczenie przed wyciekami smaru, dzięki temu wydłużona żywotność

► CECHY SERII



Liczba rozmiarów konstrukcyjnych	3
Skok na szczękę	+15° / -2°
Siła chwytająca	1330 N - 14500 N
Masa	0,9 kg - 12,1 kg
Klasa AP	5



30 mln cykli bez konserwacji (maks.)



IP64



Odporność na temperaturę



Sprężyna zamykająca C



Odporność na korozję



Uszczelnienie pneumatyczne



Czujnik indukcyjny



Czujnik pola magnetycznego